

ACCORD

RUDERGERÄT

Montage- und Bedienungsanleitung

Bestell-Nr.: 2470
Seite: 2-11

DE

Assembly and operating instructions

Order No.: 2470
Page: 12-20

GB

Instructions de montage et d'utilisation

No. de commande: 2470
Page: 21-29

F

Montage- en bedieningsinstructies

Bestellnr.: 2470
Pagina: 30-38

NL

Návod k montáži a použití pro

Objednací číslo: 2470
Strana: 39-47

CZ



INHALTSÜBERSICHT

Seite	Inhalt
2	Christopeit-Sport Community
3	Wichtige Empfehlungen und Sicherheitshinweise
3	Garantiebestimmungen
4-5	Montageanleitung
6	Reinigung und wartung
6	Störungsbeseitigung
7	Computer
8	Trainingsanleitung Allgemein
9	Trainingsanleitung Rudern
10-11	Stückliste - Ersatzteilliste
51	Explosionszeichnung



SEHR GEEHRTE KUNDIN, SEHR GEEHRTER KUNDE,

wir gratulieren Dir zum Kauf dieses Heimsport-Trainingsgerätes und wünschen Dir viel Vergnügen damit. Bitte beachte und befolge die Hinweise und Anweisungen dieser Montage- und Bedienungsanleitung. Wenn Du irgendwelche Fragen hast, kannst Du dich selbstverständlich jederzeit an uns wenden.

CHRISTOPEIT-SPORT COMMUNITY

Unser Ziel ist es, Dir nicht nur neue und großartige Sportgeräte für Dein Homestudio anzubieten, sondern Dich auch bei Deinem täglichen Workout motivierend und abwechslungsreich zu unterstützen. Werde ein Teil unserer Christopeit-Sport Community.

CHRISTOPEIT-GYM

In unserem Christopeit GYM findest Du zu Deinem Trainingsgerät verschiedene Programme mit unterschiedlichen Herausforderungen. Wir wünschen Dir viel Freude bei Deinem täglichem Training.

Scanne den QR-Code oder folge dem Link:
<https://www.christopeit-sport.com/lifestyle/christopeit-gym/>

GYM



CHRISTOPEIT-BLOG

Finde viele spannende Themen rund um Fitness und Gesundheit bei uns im Blog.

Scanne den QR-Code oder folge dem Link:
<https://www.christopeit-sport.com/lifestyle/blog/>

BLOG



SOCIAL-MEDIA

Folgen uns auf Facebook, Instagram und Youtube.

Scanne den QR-Code oder suche auf den jeweiligen Plattformen nach: Christopeit-Sport

FACEBOOK



INSTAGRAM




YOUTUBE



Mit freundlichen Grüßen,
 Deine Top-Sport Gilles GmbH

WICHTIGE EMPFEHLUNGEN UND SICHERHEITSHINWEISE

Unsere Produkte sind grundsätzlich TÜV-GS geprüft und entsprechen damit dem aktuellen, höchsten Sicherheitsstandard. Diese Tatsache entbindet aber nicht die nachfolgenden Grundsätze strikt zu befolgen.

1. Das Gerät genau nach der Montageanleitung aufbauen und nur die, für den Aufbau des Gerätes beigefügten, gerätespezifischen Einzelteile verwenden. Vor dem eigentlichen Aufbau die Vollständigkeit der Lieferung anhand des Lieferscheins und die Vollständigkeit der Kartonverpackung anhand der Montageschritte der Montage- und Bedienungsanleitung kontrollieren.
2. Vor der ersten Benutzung und in regelmäßigen Abständen den festen Sitz aller Schrauben, Muttern und sonstigen Verbindungen prüfen, damit der sichere Betriebszustand des Trainingsgerätes gewährleistet ist.
3. Das Gerät an einem trockenen, ebenen Ort aufstellen und es vor Feuchtigkeit und Nässe schützen. Bodenunebenheiten sind durch geeignete Massnahmen am Boden und, sofern bei diesem Gerät vorhanden, durch dafür vorgesehene, justierbare Teile des Gerätes auszugleichen. Der Kontakt mit Feuchtigkeit und Nässe ist auszuschließen.
4. Sofern der Aufstellort besonders gegen Druckstellen, Nässe, Verschmutzungen und ähnliches geschützt werden soll, eine geeignete, rutschfeste Unterlage (z.B. Gummimatte, Bodenschutzmatte, Holzplatte o.ä.) unter das Gerät legen.
5. Vor dem Trainingsbeginn alle Gegenstände in einem Umkreis von 2 Metern um das Gerät entfernen.
6. Für die Reinigung des Gerätes keine aggressiven Reinigungsmittel und zum Aufbau und für eventuelle Reparaturen nur die mitgelieferten bzw. geeignete, eigene Werkzeuge verwenden. Schweissablagerungen am Gerät sind direkt nach Trainingsende zu entfernen.
7. **Achtung!** Systeme der Herzfrequenzüberwachung können ungenau sein. Übermäßiges Trainieren kann zu ernsthaftem gesundheitlichem Schaden oder zum Tod führen. Vor der Aufnahme eines gezielten Trainings ist daher ein geeigneter Arzt zu konsultieren. Dieser kann definieren welcher maximalen Belastung (Puls, Watt, Trainingsdauer u.s.w.) man sich aussetzen darf und genaue Auskünfte bzgl. der richtigen Körperhaltung beim Training, der Trainingsziele und der Ernährung geben. Es darf nicht nach schweren Mahlzeiten trainiert werden. Es ist zu beachten, dass dieses Gerät nicht für therapeutische Zwecke geeignet ist.
8. Mit dem Gerät nur trainieren wenn es einwandfrei funktioniert. Für eventuelle Reparaturen nur Original-Ersatzteile verwenden. **Achtung!** Sollten Teile bei Benutzung des Gerätes übermäßig heiß werden ersetzen Sie diese umgehend und sichern Sie das Gerät gegen Benutzung solange es noch nicht in Stand gesetzt wurde.
9. Bei der Einstellung von verstellbaren Teilen auf die richtige Position bzw. die markierte, maximale Einstellposition und ordnungsgemäße Sicherung der neu eingestellten Position achten.
10. Sofern in der Anleitung nicht anders beschrieben, darf das Gerät nur immer von einer Person zum Trainieren benutzt werden, und die Trainingsleistung sollte insgesamt 60 Min./tägl. nicht überschreiten.
11. Es sind Trainingskleidung und Schuhe zu tragen die für ein Fitness-Training mit dem Gerät geeignet sind. Die Kleidung muss so beschaffen sein, dass diese aufgrund ihrer Form (z.B. Länge) während des Trainings nicht hängen bleiben kann. Die Trainingsschuhe sollten passend zum Trainingsgerät gewählt werden, grundsätzlich dem Fuss einen festen Halt geben und eine rutschfeste Sohle besitzen.
12. **Achtung!** Wenn Schwindelgefühle, Übelkeit, Brustschmerzen und andere abnormale Symptome wahrgenommen werden, das Training abbrechen und an einen geeigneten Arzt wenden.
13. Generell gilt, dass Sportgeräte kein Spielzeug sind. Sie dürfen daher nur bestimmungsgemäß und von entsprechend informierten und unterwiesenen Personen benutzt werden.
14. Personen wie Kinder, Invalide und behinderte Menschen sollten, das Gerät nur im Beisein einer weiteren Person, die eine Hilfestellung und Anleitung geben kann, benutzen. Die Benutzung des Gerätes durch unbeaufsichtigte Kinder ist durch geeignete Maßnahmen auszuschließen.
15. Es ist darauf zu achten, dass der Trainierende und andere Personen sich niemals mit irgendwelchen Körperteilen in den Bereich von sich noch bewegenden Teilen begeben oder befinden.
16.  Dieses Produkt darf am Ende seiner Lebensdauer nicht über den normalen Haushaltsabfall entsorgt werden, sondern muss an einem Sammelpunkt für das Recycling von elektrischen und elektronischen Geräten abgegeben werden. Das Symbol auf dem Produkt, der Gebrauchsanleitung oder der Verpackung weist darauf hin. Die Werkstoffe sind gemäß ihrer Kennzeichnung wiederverwertbar. Mit der Wiederverwendung, der stofflichen Verwertung oder anderen Formen der Verwertung von Altgeräten leisten Sie einen wichtigen Beitrag zum Schutze unserer Umwelt. Bitte erfragen Sie bei der Gemeindeverwaltung die zuständige Entsorgungsstelle.
17. Die Verpackungsmaterialien, leere Batterien und Teile des Gerätes im Sinne der Umwelt nicht mit dem Hausmüll entsorgen sondern in dafür vorgesehene Sammelbehälter werfen oder bei geeigneten Sammelstellen abgeben.
18. Dieses Gerät hat Hydraulikzylinder mit einstellbarem Widerstand. Der eingestellte Widerstand bleibt gleich und steht in keinem Zusammenhang mit der Rudergeschwindigkeit. Somit handelt es sich um ein geschwindigkeits-unabhängiges Belastungssystem.
19. Dieses Gerät ist gemäss der EN ISO 20957-1:2013 + EN 20957-7:2021 H/C geprüft worden. Die zulässige maximale Belastung (=Körpergewicht) ist auf 120 kg festgelegt worden. Dieser Gerätecomputer entspricht den grundlegenden Anforderungen der EMV Richtlinie 2014/30EU.
20. Die Montage- und Bedienungsanleitung ist als Teil des Produktes zu betrachten. Bei Verkauf oder der Weitergabe des Produktes ist diese Dokumentation mitzugeben.

GARANTIEBESTIMMUNGEN

Die Garantie beträgt 24 Monate, gilt für Neuware bei Ersterwerb und beginnt mit dem Rechnungs- bzw. Auslieferdatum. Während der Garantiezeit werden eventuelle Mängel kostenlos beseitigt.

Bei Feststellung eines Mangels sind Sie verpflichtet diesen unverzüglich dem Hersteller zu melden. Es steht im Ermessen des Herstellers die Garantie durch Ersatzteilversand oder Reparatur zu erfüllen. Bei Ersatzteilversand besteht die Befugnis des Austausches ohne Garantieverlust. Eine Instandsetzung am Aufstellort ist ausgeschlossen.

Heimsportgeräte sind nicht für eine kommerzielle oder gewerbliche Nutzung geeignet. Eine Zuwiderhandlung in der Nutzung hat eine Garantieverkürzung oder Garantieverlust zur Folge.

Die Garantieleistung gilt nur für Material oder Fabrikationsfehler. Bei Verschleißteilen oder Beschädigungen durch missbräuchliche oder unsachgemäße Behandlung, Gewaltanwendung und Eingriffen die

ohne vorherige Absprache mit unserer Service Abteilung vorgenommen werden, erlischt die Garantie.

Bitte bewahren Sie, falls möglich, die Originalverpackung für die Dauer der Garantiezeit auf, um im Falle einer Rücksendung die Ware ausreichend zu schützen und senden Sie keine Ware unfrei zur Service Abteilung ein!

Eine Inanspruchnahme von Garantieleistungen erwirkt keine Verlängerung der Garantiezeit.

Ansprüche auf Ersatz von Schäden welche evtl. außerhalb des Gerätes entstehen (sofern eine Haftung nicht zwingend gesetzlich geregelt ist) sind ausgeschlossen.

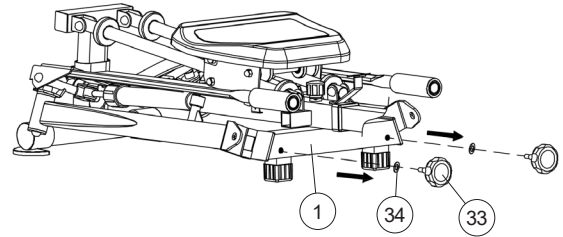
Hersteller:

Top-Sports Gilles GmbH, Friedrichstr. 55, 42551 Velbert

MONTAGEANLEITUNG

Entnehmen Sie alle Einzelteile der Verpackung, legen diese auf den Boden und kontrollieren die Vollständigkeit grob anhand der Montageschritte dieser Montage- und Bedienungsanleitung. Zu beachten ist dabei, dass einige Teile direkt mit dem Grundgestell verbunden sind und vormontiert wurden.

Montagezeit: ca. 10 min.



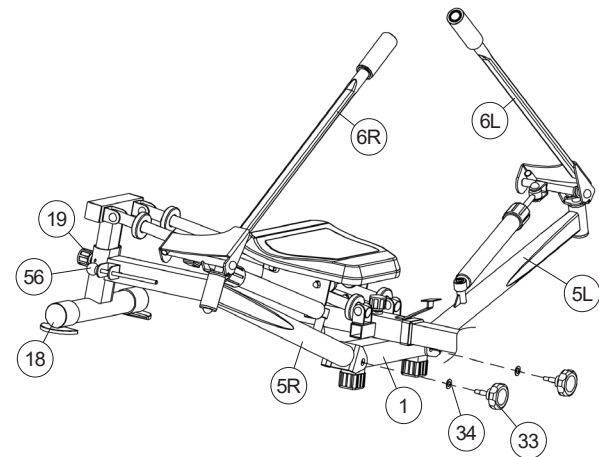
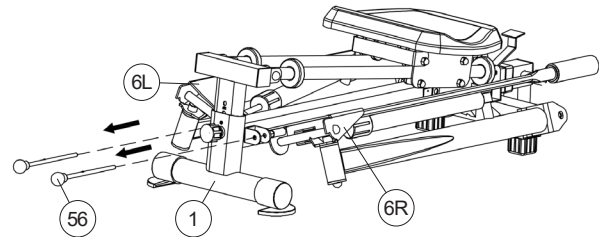
SCHRITT 1

Ausklappen des Rudergerätes.

1. Lösen Sie die beiden Griffschrauben (33) aus ihren Positionen am Grundrahmen (1) und ziehen Sie dann die beiden Sicherungsstifte (56) nach hinten heraus.

2. Schwenken Sie die Ruderausleger (5) nach vorne und befestigen Sie diese mit den Griffschrauben (33) und Unterlegscheiben (34) am Grundrahmen (1). Legen Sie die beiden Sicherungsstifte (56) in den Lochpositionen am hinteren Ende des Grundrahmens (1) ab. (Zum Zusammenklappen verfahren Sie in umgekehrter Reihenfolge.)

3. Drehen Sie den Schnellverschluss (19) hinten in den Grundrahmen (1) ein und stecken Sie die Fußkappen (18) auf das Fußrohr vom Grundrahmen (1).



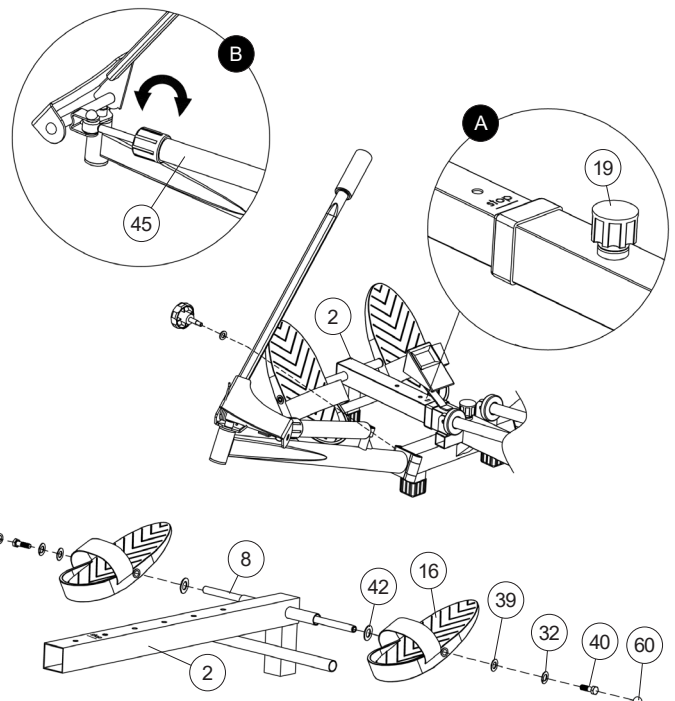
SCHRITT 2

Einstellung der Fußschalen und des Widerstandes.

1. Drehen Sie den Schnellverschluss (19) einige Umdrehungen los und ziehen Sie den Schnellverschluss etwas damit Sie den teleskopischen Fußrahmen (2) soweit herausziehen können wie es für Ihre Beinlänge erforderlich ist. Lassen Sie den Schnellverschluss (19) in die nächstliegende Bohrung einrasten und drehen Sie ihn fest. **Achtung!** Ziehen Sie den Fußrahmen (2) nicht über die Strichmarkierung "stop" (A) für den maximalen Auszug heraus.

2. Schieben Sie jeweils auf beiden Seiten der Fußschalenaufnahme (8) eine große Unterlegscheibe (42) und dann eine Fußschale (16) auf. Stecken Sie auf die Schrauben (40) einen Federring (32) und eine Unterlegscheibe (39) auf und sichern Sie damit die Fußschale (16) an der Fußschalenaufnahme (8). Anschließend die Schrauben (40) mit je einer Schraubekappe (60) abdecken.

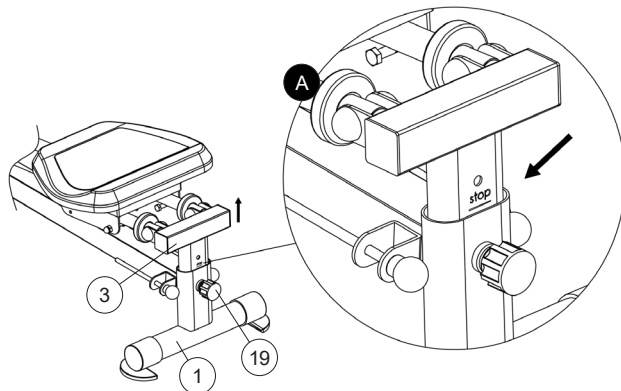
3. Der Widerstand in den Stoßdämpfern (45) kann mit den Verstellringen an den oberen Enden der Stoßdämpfer (45) eingestellt werden (Bild B). Drehen Sie die Einstellringe und bringen Sie die gewünschten Widerstandswerte in Übereinstimmung mit den Pfeilen auf den Stoßdämpfern (45).



SCHRITT 3

Einstellung der Sitzschräge.

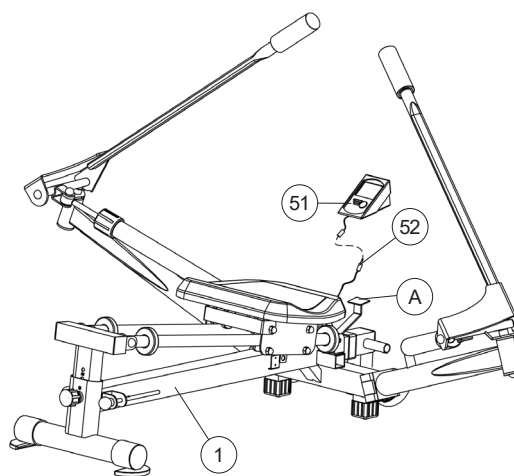
1. Das Gerät ist so konstruiert, dass die Führungsrohre an deren hinteren Enden in 4 Steigungspositionen eingestellt werden können. Lösen Sie den Schnellverschluss (19) durch ein paar Umdrehungen und ziehen Sie den Schraubknopf nach hinten. Heben Sie den Steigungsversteller (3) in die gewünschte Position, bringen Sie die Bohrungen in Übereinstimmung und schrauben Sie den Schnellverschluss (19) wieder fest. **Achtung!** Ziehen Sie den Steigungsversteller (3) nicht über die Strichmarkierung "stop" (A) für den maximalen Auszug heraus.



SCHRITT 4

Montage des Computers.

1. Nehmen Sie den mitgelieferten Computer (51) aus der Verpackung und setzen Sie die Batterien (Type AA - 1,5V) unter Beachtung richtiger Polarität auf der Rückseite des Computers (51) ein. (Batterien für den Computer liegen nicht im Lieferumfang bei. Bitte beziehen Sie diese im Handel.) Verbinden Sie den Computer (51) mit dem Sensorkabel (52) und schieben Sie den Computer (51) auf die Computeralterung (A), welcher auf dem Grundrahmen (1) aufgeschweißt ist.



KONTROLLE

1. Alle Verschraubungen und Steckverbindungen auf ordnungsgemäße Montage und Funktion prüfen. Die Montage ist hiermit beendet.

2. Wenn alles in Ordnung ist, mit leichten Widerstandseinstellungen mit dem Gerät vertraut machen und die individuellen Einstellungen vornehmen.

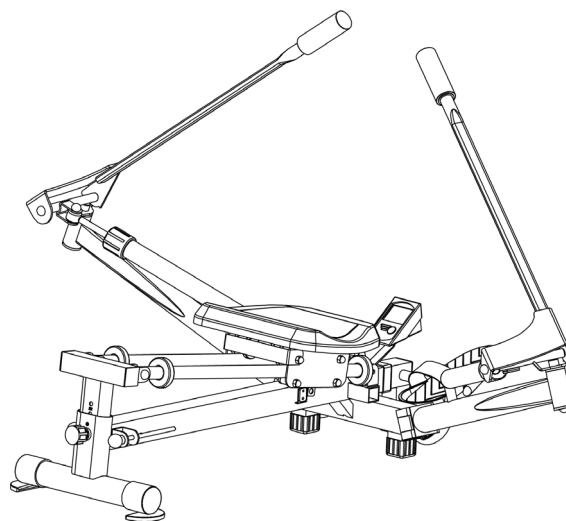
Anmerkung:

Bitte die Anleitung sorgsam aufbewahren, da diese bei ggf. später einmal erforderlichen Reparaturen bzw. Ersatzteilbestellungen benötigt werden. Der Computer schaltet sich automatisch nach ca. 4 Minuten aus. Alle bis dahin erreichten Werte werden gelöscht.

Achtung!

Fassen Sie die Hydraulikzylinder des Gerätes niemals unmittelbar nach dem Training an, da diese sich während des Trainings, je nach Nutzung, stark erwärmen.

Trotz sorgfältiger Qualitätskontrolle kann es vorkommen, dass in seltenen Fällen Abriebstaub von beweglichen Teilen herab fällt oder Öl von den Stoßdämpfern herabtropft. Um zu vermeiden, dass Ihnen Schäden im Teppich oder auf Fußböden entstehen, empfehlen wir Ihnen, das Gerät vor Beginn des Trainings auf eine Unterlage (z. B. Bodenschutzmatte, Holzplatte o.ä.) zu stellen. Dies ist eine Vorsichtsmaßnahme, um Ihren Teppich oder Fußboden vor evtl. Verschmutzungen oder Druckstellen zu schützen.



REINIGUNG UND WARTUNG

1. Reinigung

Benutzen Sie nur ein leicht angefeuchtetes Tuch zur Reinigung. **Achtung!** Benutzen Sie niemals Benzin, Verdüner oder andere aggressive Reinigungsmittel zur Oberflächenreinigung da dadurch Beschädigungen verursacht werden. Das Gerät ist nur für den privaten Heimgebrauch und zur Benutzung in Innenräumen geeignet. Halten Sie das Gerät sauber und Feuchtigkeit vom Gerät fern.

2. Lagerung

Entnehmen Sie die Batterien aus dem Computer bei Beabsichtigung das Gerät länger als 4 Wochen nicht zu nutzen. Klappen Sie den Sitzrahmen aufrecht hoch bis dieser einrastet. Wählen Sie einen trockenen Lagerort Im Haus und geben Sie etwas Sprüh-Öl das Gewinde der Sterngriffschraube, sowie des Schnellverschlusses. Decken Sie das Gerät ab um es vor Verfärbungen durch evtl. Sonneneinstrahlung und Staub zu schützen.

3. Wartung

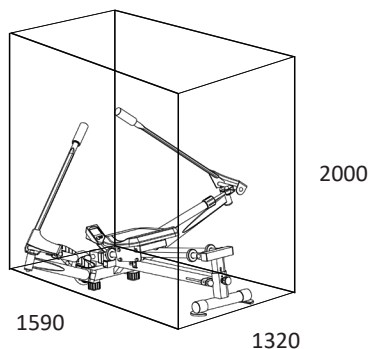
Wir empfehlen alle 50 Betriebsstunden eine Überprüfung der Schraubenverbindungen auf festen Sitz, welche bei der Montage hergestellt wurden. Alle 100 Betriebsstunden sollten Sie etwas Sprüh-Öl an die an das Gewinde der Sterngriffschraube und des Schnellverschlusses geben.

STÖRUNGSBESITIGUNG

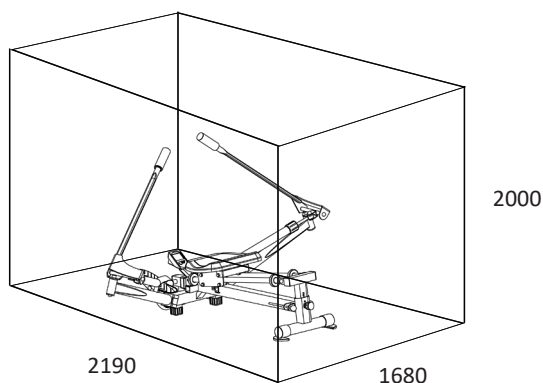
Wenn Sie die Funktionsstörung nicht anhand der aufgeführten Informationen beheben können, so kontaktieren Sie Ihren Händler oder den Hersteller.

Fehlermeldung	Mögliche Ursache	Lösungsmöglichkeit
Der Computer schaltet sich durch Drücken einer Taste nicht ein.	Keine Batterien eingesetzt oder Batterien leer	Überprüfen Sie die Batterien im Batteriefach auf ordnungsgemäßen Sitz oder wechseln Sie diese aus.
Der Computer zählt nicht und schaltet sich durch Beginn des Trainings nicht ein.	Fehlender Sensorimpuls aufgrund nicht ordnungsgemäßer oder gelöster Steckverbindung.	Überprüfen Sie die Steckverbindung des Computer und des Sensors am Verbindungskabel auf ordnungsgemäßen Sitz.
Der Computer zählt nicht und schaltet sich durch Beginn des Trainings nicht ein.	Fehlender Sensorimpuls aufgrund nicht ordnungsgemäßer Position des Sensors.	Überprüfen Sie den Abstand von Sensor zum Magneten. Ein Magnet ist am Sitzschlitten befestigt und sollte im Abstand von kleiner als < 5mm am Sensor vorbeikommen.

TRAININGSPLATZBEDARF



Trainingsfläche in mm
(für Gerät und Benutzer)



Freifläche in mm
(Trainingsfläche und Sicherheitsfläche umlaufend 600mm)

COMPUTER

Der mitgelieferte Computer bietet den größten Trainingskomfort. Jeder trainingsrelevante Wert wird in einem entsprechenden Sichtfenster angezeigt.

Vom Trainingsbeginn an werden im Display oben Ruderschläge und im Display unten die benötigte Zeit, der ungefähre Kalorienverbrauch, Schläge / Minute und die Ruderschläge TOTAL angezeigt. Alle Werte werden von Null an aufwärts zählend festgehalten.

Der Computer schaltet sich durch kurzes Drücken der Taste oder einfachem Trainingsbeginn ein. Der Computer beginnt alle Werte zu erfassen und anzuzeigen.

Um den Computer zu stoppen, einfach das Training beenden. Der Computer stoppt alle Messungen und hält die zuletzt erreichten Werte fest. Die zuletzt erreichten Werte in den Funktionen Zeit, Kalorien und Ruderschläge werden für 4 Minuten gespeichert und bei einer Wiederaufnahme des Trainings kann von diesen Werten aus weitertrainiert werden.

Der Computer schaltet sich ca. 4 Minuten nach Beendigung des Trainings automatisch ab.



ANZEIGE

[Schläge/Total]

Es wird die Summe der zurückgelegten Ruderschläge aller Trainingseinheiten angezeigt. Die Daten dieser Anzeige werden nur bei Auswechseln der Batterien gelöscht.

[Kalorien]

Es wird der aktuelle Stand der verbrauchten Kalorien in ca. (Kcal) angezeigt.

[Schläge/Minute]

Es wird die aktuelle Geschwindigkeit in Ruderschläge pro Minute angezeigt. (Höchstgrenze der Anzeige 199 Schläge pro Minute)

[Ruderschläge]

Es werden die aktuellen Ruderschläge angezeigt.

[Scan]

Wird diese Funktion ausgewählt, werden im fortlaufenden Wechsel von ca. 5 Sekunden die aktuellen Werte aller Funktionen nacheinander angezeigt.

[Zeit]

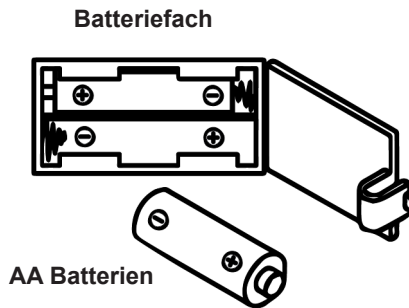
Es wird die aktuell benötigte Zeit in Minuten und Sekunden angezeigt.

BEDIENUNG

[Rote-Taste]

Durch ein kurzes, einmaliges Drücken der Taste kann von einer zur anderen Funktion gewechselt werden; d.h. die jeweilige Funktion ausgewählt werden. Die jeweils ausgewählte Funktion wird durch ein Symbol im jeweiligen Sichtfenster angezeigt.

Durch ein längeres Drücken der Taste (ca. 3 Sekunden) erfolgt eine Löschung aller zuletzt erreichten Werte aller Anzeigen mit Ausnahme der Werte in der [TOTAL COUNT] Schläge-Total Anzeige.



AUSTAUSCH DER BATTERIEN

1. Öffnen Sie den Batteriefachdeckel und entnehmen Sie die gebrauchten Batterien. (Sollten die Batterien ausgelaufen sein entfernen Sie diese unter erhöhter Berücksichtigung, dass die Batteriesäure nicht mit Haut in Kontakt kommt und reinigen Sie das Batteriefach gründlich.)
2. Legen Sie neue Batterien (Typ (AA) Mignon 1,5V in richtiger Reihenfolge und unter Berücksichtigung der Polarität in das Batteriefach ein und schließen Sie den Batteriefachdeckel, sodass dieser einrastet.
3. Sollte der Computer die Funktion nicht sofort aufnehmen sollten die Batterien für 10 Sekunden entfernt und wieder eingelegt werden.
4. Die leeren Batterien gemäß den Entsorgungsrichtlinie fachgerecht entsorgen und nicht zum Restmüll geben.

TRAININGSANLEITUNG ALLGEMEIN

Um spürbare, körperliche und gesundheitliche Verbesserungen zu erreichen, müssen für die Bestimmung des erforderlichen Trainingsaufwandes folgende Faktoren beachtet werden.

INTENSITÄT

Die Stufe der körperlichen Belastung beim Training muß den Punkt der normalen Belastung überschreiten, ohne dabei den Punkt der Atemlosigkeit und /oder der Erschöpfung zu erreichen. Ein geeigneter Richtwert kann dabei der Puls sein. Mit jedem Training steigt die Kondition und somit sollte man die Trainingsanforderungen anpassen. Dieses ist durch eine Verlängerung der Trainingsdauer, einer Erhöhung der Schwierigkeitsstufen oder Veränderung der Trainingsart möglich.

TRAININGSPULS

Um den Trainingspuls zu bestimmen können Sie wie folgt vorgehen. Bitte beachten Sie, dass es sich hierbei um die Richtwerte handelt. Wenn Sie gesundheitliche Probleme haben oder unsicher sind, wenden Sie sich an einen Arzt oder Fitnesstrainer.

01 Maximalpuls-Berechnen

Die Ermittlung des maximalen Pulswertes kann auf vielen unterschiedlichen Wegen erfolgen, da der Maximalpuls von viel Faktoren abhängig ist. Zur Berechnung nimmt man gerne die Faust-Formel (Maximalpuls = 220 - Lebensalter). Diese Formel ist sehr allgemein gehalten. Sie wird in viele Heimsporprodukten verwendet, um den Maximalpuls zu bestimmen. Wir empfehlen Ihnen die Sally Edwards-Formel. Diese Formel berechnet den Maximalpuls genauer und berücksichtigt das Geschlecht, Alter und Körpergewicht.

Sally Edwards-Formel

Männer:

$$\text{Maximalpuls} = 214 - (0,5 \times \text{Alter}) - (0,11 \times \text{Körpergewicht})$$

Frauen:

$$\text{Maximalpuls} = 210 - (0,5 \times \text{Alter}) - (0,11 \times \text{Körpergewicht})$$

02 Trainingspuls-Berechnen

Der optimale Trainingspuls wird durch das Ziel des Trainings festgelegt. Dafür wurden Trainingszonen definiert.

Gesundheits - Zone: REKOM - Regeneration und Kompensation.

Geeignet für: Anfänger

Trainingsart: sehr leichtes Ausdauertraining

Ziel: Erholung und Förderung der Gesundheit. Aufbau der Grundkondition.

Trainingspuls = 50 bis 60% von dem Maximalpuls

Fettstoffwechsel - Zone: GA1 - Grundlagen - Ausdauertraining 1.

Geeignet für: Anfänger und Fortgeschrittene

Trainingsart: leichtes Ausdauertraining

Ziel: Aktivierung des Fettstoffwechsels (Kalorienverbrennung). Verbesserung der Ausdauerleistung.

Trainingspuls = 60 bis 70% vom Maximalpuls

Aerobe - Zone: GA1/2 - Grundlagen - Ausdauertraining 1 bis 2.

Geeignet für: Anfänger und Vortgeschrittene

Trainingsart: moderates Ausdauertraining.

Ziel: Aktivierung des Fettstoffwechsels (Kalorienverbrennung), Verbesserung der Aerobenleistung, Steigerung der Ausdauerleistung.

Trainingspuls = 70 bis 80% vom Maximalpuls

Anaerobe - Zone: GA2 - Grundlagen - Ausdauertraining 2

Geeignet für: Fortgeschrittene und Leistungssportler

Trainingsart: moderates Ausdauertraining oder Intervalltraining

Ziel: Verbesserung der Laktatoleranz, maximale Steigerung der Leistung.

Trainingspuls = 80 bis 90% vom Maximalpuls

Wettkampf - Zone: WSA - Leistung / Wettkampftraining

Geeignet für: Athleten und Hoch-Leistungssportler

Trainingsart: intensives Intervalltraining und Wettkampftraining

Ziel: Verbesserung der max. Geschwindigkeit und Leistung.

Achtung! Das Training in dem Bereich kann zu der Überlastung des Herz-Kreislauf-Systems und gesundheitliche Schäden führen.

Trainingspuls = 90 bis 100% vom Maximalpuls

Beispielrechnung

Männlich, 30 Jahre alt und wiege 80 Kg. Ich bin Anfänger und möchte etwas Abnehmen und meine Ausdauerleistung steigern.

01: Maximal Puls - Berechnung

$$\text{Maximalpuls} = 214 - (0,5 \times \text{Alter}) - (0,11 \times \text{Körpergewicht})$$

$$\text{Maximalpuls} = 214 - (0,5 \times 30) - (0,11 \times 80)$$

$$\text{Maximalpuls} = \text{ca. } 190 \text{ Schläge/Min}$$

02: Trainingspuls-Berechnen

Durch meine Ziele und Trainingsgrad passt für mich die Fettstoffwechsel-Zone am besten.

$$\text{Trainingspuls} = 60 \text{ bis } 70\% \text{ von dem Maximalpuls}$$

$$\text{Trainingspuls} = 190 \times 0,6 [60\%]$$

Trainingspuls = 114 Schläge/ Min

Nachdem Sie Ihren Trainingspuls für Ihre Trainingskondition oder Ziele ermittelt haben, können Sie mit dem Training beginnen. Die meisten Ausdauertrainingsgeräte von uns verfügen über Pulssensoren oder sind Pulsgurtkompatibel. Somit können Sie Ihren Puls während des Trainings überwachen. Wird die Pulsfrequenz nicht in der Computeranzeige angezeigt oder wollen Sie sicherheitshalber Ihre Pulsfrequenz, die durch eventuelle Anwendungsfehler o.ä. falsch angezeigt werden könnte, kontrollieren, können Sie zu folgenden Hilfsmitteln greifen:

a. Puls-Messung auf herkömmliche Weise (Abtasten des Pulsschlages z.B. am Handgelenk und zählen der Schläge innerhalb einer Minute).

b. Puls-Messung mit entsprechend geeigneten und geeichten Puls-Messgeräten (im Sanitäts- Fachhandel erhältlich).

c. Pulsmessung mit weiteren Produkten wie Pulsuhr, Smartphone....

HÄUFIGKEIT

Die meisten Experten empfehlen die Kombination von einer gesundheitsbewußten Ernährung, die entsprechend dem Trainingsziel abgestimmt werden muß, und körperliche Ertüchtigungen drei- bis fünfmal in der Woche. Ein normaler Erwachsener muß zweimal pro Woche trainieren um seine derzeitige Verfassung zu erhalten. Um seine Kondition zu verbessern und sein Körpergewicht zu verändern benötigt er mindestens drei Trainingseinheiten pro Wochen. Ideal bleibt natürlich eine Häufigkeit von fünf Trainingseinheiten pro Woche.

GESTALTUNG DES TRAININGS

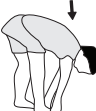
Jede Trainingseinheit sollte aus drei Trainingsphasen bestehen: „Aufwärm-Phase“, „Trainings-Phase“ und „Abkühl-Phase“. In der „Aufwärm-Phase“ soll die Körpertemperatur und die Sauerstoffzufuhr langsam gesteigert werden. Dieses ist durch gymnastische Übungen über eine Dauer von fünf bis zehn Minuten möglich. Danach sollte das eigentliche Training „Trainings-Phase“ beginnen. Die Trainingsbelastung sollte nach dem Trainingspuls gestaltet werden. Um den Kreislauf nach der „Trainings-Phase“ zu unterstützen und einem Muskelkater oder Zerrungen vorzubeugen, muß nach der „Trainings-Phase“ noch die „Abkühl-Phase“ eingehalten werden. In dieser sollten, fünf bis zehn Minuten lang, Dehnungsübungen und/oder leichte gymnastische Übungen durchgeführt werden.

Beispiel - Dehnübungen für die Aufwärm- und Abkühl-Phasen

Starten Sie Ihre Aufwärmphase durch Gehen auf der Stelle für mind. 3 Minuten und führen Sie danach folgende gymnastische Übungen durch. Bei den Übungen nicht übertreiben und nur soweit ausführen bis ein leichtes Ziehen zu spüren ist. Diese Position dann etwas halten. Wir empfehlen die Aufwärmübungen zum Abschluss des Trainings erneut durchzuführen und das Training mit Ausschütteln der Extremitäten zu beenden.



Greifen Sie mit der linken Hand hinter den Kopf an die rechte Schulter und ziehen Sie mit der rechten Hand etwas an der linken Armbeuge. Nach 20Sek. Arm wechseln.



Beugen Sie sich soweit wie möglich nach vorn und lassen Sie die Beine fast durchgestreckt. Zeigen Sie dabei mit den Fingern in Richtung Fußspitze. 2 x 20Sek.



Setzen Sie sich mit einem Bein gestreckt auf den Boden und beugen Sie sich vor und versuchen Sie den Fuß mit den Händen zu erreichen. 2 x 20Sek.



Knien Sie sich in weitem Ausfallschritt nach vorn und stützen Sie sich mit den Händen auf dem Boden ab. Drücken Sie das Becken nach unten. Nach 20 Sek. Bein wechseln.

MOTIVATION

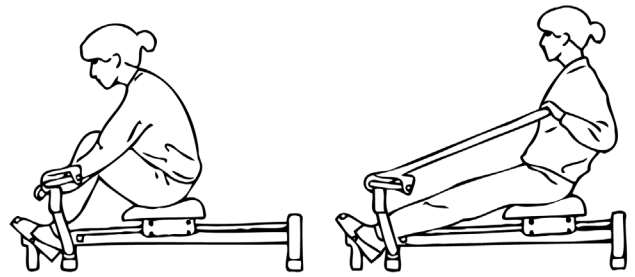
Der Schlüssel für ein erfolgreiches Programm ist ein regelmäßiges Training. Sie sollten sich einen festen Zeitpunkt und Platz pro Trainingstag einrichten und sich auch geistig auf das Training vorbereiten. Trainieren Sie nur gut gelaunt und halten Sie sich stets Ihr Ziel vor Augen. Bei kontinuierlichem Training werden Sie Tag für Tag feststellen, wie Sie sich weiterentwickeln und Ihrem persönlichen Trainingsziel Stück für Stück näher kommen.

TRAININGSANLEITUNG RUDERN

1. RUDERN

Trainiert Oberschenkel, Arme, Schultern, Rücken und Taille

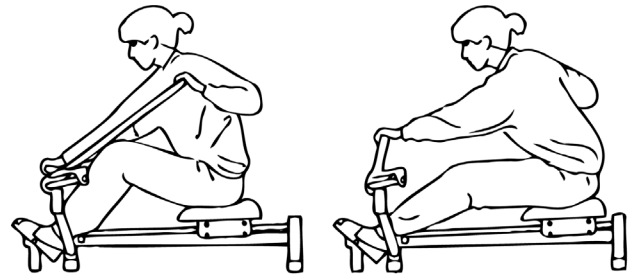
- Fassen Sie die Ruderarme im Übergriff; fahren Sie mit dem Rollstuhl so weit wie möglich nach vorne.
- Drücken Sie mit den Beinen und ziehen Sie gleichzeitig mit den Armen.
- Fahren Sie dabei mit dem Rollstuhl so weit nach hinten, bis Ihre Arme angewinkelt sind. Atmen Sie dabei aus.
- Strecken Sie Ihre Beine nicht ganz durch. Das schont die Kniegelenke.
- Kehren Sie in die Ausgangsposition zurück und atmen Sie dabei ein.
- Führen Sie 10-25 Ruderzyklen durch (= 1 Set).
- Legen Sie eine kurze Erholungspause von ca. einer Minute ein und beginnen Sie mit einem neuen Set. Drei Sets nacheinander sind empfehlenswert.
- Zur Intensivierung kann man die Steigung für den Rollstuhl erhöhen.



2. WECHSELSEITIGES RUDERN

Trainiert Arme, Schultern, Rücken

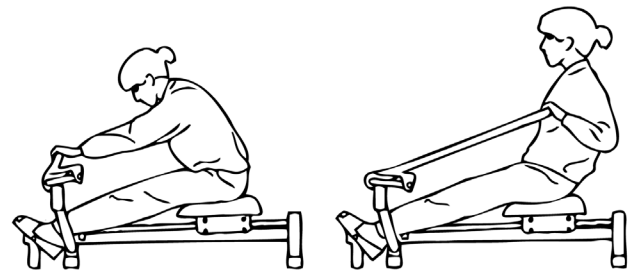
- Fassen Sie die Ruderarme im Übergriff; winkeln Sie die Beine leicht an.
- Ziehen Sie, ohne mit dem Sitz zu fahren oder die Beine zu strecken, einen Ruderarm so weit wie möglich in Richtung Ihrer Brust.
- Drücken Sie den Ruderarm wieder in seine Ausgangsposition zurück, während Sie gleichzeitig den anderen Ruderarm in Richtung Ihrer Brust ziehen.
- Ziehen und drücken Sie die Ruderarme im Wechsel mit beiden Armen.
- Atmen Sie dabei normal.
- Führen Sie 10-25 Ruderzyklen durch (= 1 Set).
- Legen Sie eine kurze Erholungspause von ca. einer Minute ein und beginnen Sie mit einem neuen Set. Drei Sets nacheinander sind empfehlenswert.



3. ZIEHEN UND STRECKEN

Trainiert Hüfte, Oberarme, Rücken, Bauchmuskulatur

- Fassen Sie die Ruderarme im Übergriff; beugen Sie sich so weit wie möglich nach vorne, während Sie die Beine fast durchgestreckt halten.
- Ziehen Sie beide Ruderarme zu sich heran, während Sie Ihren Oberkörper aufrichten. Atmen Sie dabei aus.
- Atmen Sie ein, während Sie in die Ausgangsposition zurückkehren.
- Führen Sie 10-25 Ruderzyklen durch (= 1 Set).
- Legen Sie eine kurze Erholungspause von ca. einer Minute ein und beginnen Sie mit einem neuen Set. Drei Sets nacheinander sind empfehlenswert.

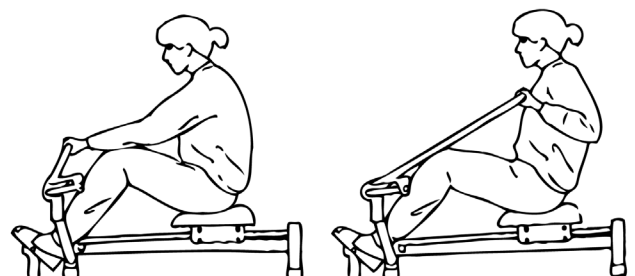


Achtung! Dies ist eine Streckübung - stellen Sie daher keinen hohen Ruderwiderstand ein.

4. ARMBEUGEN

Trainiert Bizepsmuskeln (vorderer Oberarm)

- Fassen Sie die Ruderarme im Übergriff, winkeln Sie die Beine leicht an und strecken Sie die Arme fast ganz aus.
- Ziehen Sie die Ruderarme so dicht wie möglich an Ihre Brust heran. Atmen Sie dabei ein.
- Kehren Sie in die Ausgangsposition zurück, während Sie ausatmen.
- Führen Sie 10-25 Ruderzyklen durch (= 1 Set).
- Legen Sie eine kurze Erholungspause von ca. einer Minute ein und beginnen Sie mit einem neuen Set. Drei Sets nacheinander sind empfehlenswert.



Besonderer Hinweis:

Da bei den Übungen 2, 3, 4 der Rollstuhl nicht über den Sensor des Computers läuft, zeigt der Computer bei diesen Übungen keine Werte an.

STÜCKLISTE - ERSATZTEILLISTE

Artikel: **Accord**
 Art.-Nr.: **2470**
 Stand der technische Daten: **14.03.2024**
 Stellmaß [cm]: L 132 x W 159 x H 70 cm
 Stellmaß geklappt [cm]: L 95 x W 48 x H 28 cm
 Trainingsplatzbedarf [m²]: 2,5
 Gerätegewicht [kg]: 26,5
 Benutzergewicht von max. [kg] 120

EIGENSCHAFTEN

- Zugwiderstand individuell in 12 Stufen einstellbar
- Fußstütze horizontal der Körpergröße einstellbar
- Sitzführung 4 fach Steigungsverstellbar
- gepolsterter Komfortsitz mit kugelgelagerten Rollen
- Platz sparend zusammen klappbar
- Bedienungsfreundlicher Computer mit digitaler Anzeige von: Zeit, Ruderschläge, Ruderschläge/Minute, Ruderschläge total und ca. Kalorienverbrauch
- stabile Ausführung

HINWEISE

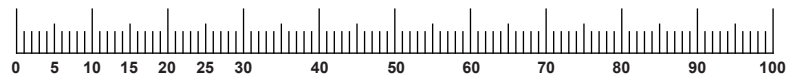
Nach Öffnen der Verpackung bitte grob kontrollieren, ob alle Teile vorhanden sind. Ist dies der Fall, können Sie mit dem Zusammenbau beginnen. Wenn ein Bauteil nicht in Ordnung ist oder fehlt, oder wenn Sie in Zukunft ein Ersatzteil benötigen, wenden Sie sich bitte an:

Top-Sports Gilles GmbH
 Friedrichstraße 55, 42551 Velbert
 www.christopeit-sport.com
 Telefon: +49 (0)20 51 / 60 67-0
 Telefax: +49 (0)20 51 / 60 67-44
 e-mail: info@christopeit-sport.com

Dieses Produkt ist nur für den privaten Heimsporthbereich gedacht und nicht für gewerbliche oder kommerzielle Nutzung geeignet. Heimsporthnutzung Klasse H/C.

Abb.- Nr.	Bezeichnung	Abmessung mm	Menge	Montiert an Abb. Nr.	ET Nummer
1	Grundrahmen		1		33-9904-31-SW
2	Fußrahmen		1	1	33-9904-32-SI
3	Steigungsverstellung		1	1	33-9904-03-SW
4	Sitzschlitten		1	35	33-9904-11-SW
5L	Ruderausleger links		1	1	33-9904-22-SW
5R	Ruderausleger rechts		1	1	33-9904-23-SW
6L	Ruder links		1	7L	33-9904-06-SW
6R	Ruder rechts		1	7R	33-9904-07-SW
7L	Ruderverbindung links		1	5L+6L	33-9904-09-SW
7R	Ruderverbindung rechts		1	5R+6R	33-9904-10-SW
8	Fußschalenhalter		1	2	33-9904-33-SI
9	Sitzschlittenführung		2	1+3	33-9904-04-CR
10	Stopfeinlage		3	14	36-9904-51-BT
11	Einzugsschutz		1	4	33-9904-12-SW
12	Rundstopfen		2	2	36-9904-21-BT
13	Vierkantstopfen	45x45	1	2	36-9904-20-BT
14	Fußstopfen		3	1+2	36-9904-19-BT
15	Kunststoffgleiter		1	1	36-9904-18-BT
16	Fußschale		2	8	36-1260-10-BT
17	Vierkantstopfen	38x38	2	3	36-9904-09-BT
18	Fußkappe		2	1	36-9904-52-BT
19	Schnellverschluss		2	1	36-1260-09-BT
20	Gummidämpfer		4	9	36-9904-28-BT
21	Endstopfen		4	9	36-9904-14-BT
22	Schraube	M6x45	4	4	39-10085
23	Kunststoffbuchse		4	22	36-9904-54-BT
24	Unterlegscheibe	6//12	8	22+36	39-10007-CR
25	Federring	für M6	4	22	39-9865-CR
26	Hutmutter	M6	4	22	39-9969
27	Hutmutter	M8	4	30	39-9900
28	Sitzrolle		4	30	36-9904-10-BT
29	Distanzstück		2	30	36-9904-11-BT
30	Sitzrollenachse	M8	2	4+28	36-9904-04-BT
31	Unterlegscheibe	8//16	10	30, 37+46	39-9862
32	Federring	für M8	14	30+40	39-9864-VC
33	Sterngriffschraube		2	1+5	36-9904-12-BT

Abb.- Nr.	Bezeichnung	Abmessung mm	Menge	Montiert an Abb. Nr.	ET Nummer
34	Unterlegscheibe	10//20	2	33	39-9989-CR
35	Sitz		1	4	36-9904-06-BT
36	Schraube	M6x14	4	4+35	39-9911
37	Sechskantschraube	M8x45	4	1, 3+9	39-10110
38	Selbstsichernde Mutter	M8	6	37+46	39-9818-CR
39	Unterlegscheibe	8//22	8	40	39-10018
40	Sechskantschraube	M8x15	10	5, 7+8	39-10247
41	Sechskantschraube	M12x75	2	1+5	39-9984
42	Unterlegscheibe	13//24	4	41	39-10135
43	Federring	für M12	2	41	36-9519924-BT
44	Selbstsichernde Mutter	M12	2	41	39-9986
45	Hydraulikzylinder		2	5+7	36-9904-08-BT
46	Sechskantschraube	M8x40	2	7+45	39-10125-VC
47	Kunststoffscheibe		4	6	36-9904-33-BT
48	Kunststoffbuchse		4	5	36-9904-55-BT
49	Kunststoffgriff		2	6	36-9904-26-BT
50	Griffüberzug		2	49	36-9904-23-BT
51	Computer		1	1	36-9904-53-BT
52	Sensorkabel		1	1+51	36-9904-31-BT
53	Schraube	3x10	2	52	39-10127
54	Vierkantstopfen		2	1	36-9904-17-BT
55	Magnet		1	4	36-9904-32-BT
56	Sicherheitsstift		2	1+6	36-9904-15-BT
57	Endstopfen		2	6	36-9904-22-BT
58	Kunststoffgleiter		1	1+3	36-9904-13-BT
59L	Rückholfeder links		1	7L	36-9904-56-BT
59R	Rückholfeder rechts		1	7R	36-9904-57-BT
60	Schraubenkappe	für M8/14	16	37, 40+46	36-9988109-BT
61	Schraubenkappe	für M8/13	6	38	36-9214-33-BT
62	Unterlegscheibe	8//32	2	40	39-10166
63	Montage- und Bedienungsanleitung		1		36-2070-01-BT



NOTIZEN

CONTENTS

Page	Contents
12	Important recommendations and safety instructions
13-14	Assembly Instructions
15	Cleaning, checks and storage
15	Troubleshooting
16	Computer
17	General training instructions
18	Operating and exercising instructions
19-20	Parts list – spare parts list
51	Exploded drawing

DEAR CUSTOMER,


we congratulate you on your purchase of this home training sports unit and hope that we will have a great deal of pleasure with it. Please take heed of the enclosed notes and instructions and follow them closely concerning assembly and use. Please do not hesitate to contact us at any time if you should have any questions.

Top-Sport Gilles GmbH



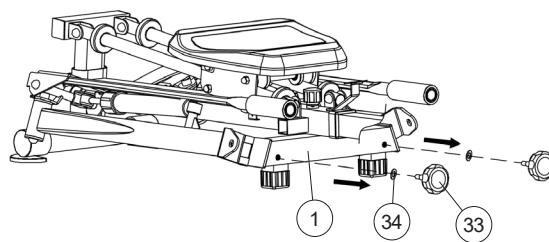
IMPORTANT RECOMMENDATIONS AND SAFETY INSTRUCTIONS

Our products are all TÜV-GS tested and therefore represent the highest current safety standards. However, this fact does not make it unnecessary to observe the following principles strictly.

1. Assembly the machine exactly as described in the installation instructions and use only the enclosed, specific parts of the machine. Before assembling, verify the completeness of the delivery against the delivery notice and the completeness of the carton against the assembly steps in the installation and operating instructions.
2. Check the firm seating off all screws, nuts and other connections before using the machine for the first time and at regular intervals to ensure that the trainer is in a safe condition.
3. Set up the machine in a dry, level place and protect it from moisture and water. Uneven parts of the floor must be compensated by suitable measures and by the provided adjustable parts of the machine if such are installed. Ensure that no contact occurs with moisture or water.
4. Place a suitable base (e.g. rubber mat, floor mat, wooden board etc.) beneath the machine if the area of the machine must be specially protected against pressure marks, wetness and dirt or etc.
5. Before beginning training, remove all objects within a radius of 2 metres from the machine.
6. Do not use aggressive cleaning agents to clean the machine and employ only the supplied tools or suitable tools of your own to assemble the machine and for any necessary repairs. Remove drops of sweat from the machine immediately after finishing training.
7. **Attention!** Systems of the heart frequency supervision can be inexact. Excessive training can lead to serious health damage or to the death. Consult a doctor before beginning a planned training programme. He can define the maximum exertion (pulse, Watts, duration of training etc.) to which you may expose yourself and can give you precise information on the correct posture during training, the targets of your training and your diet. Never train after eating large meals.
8. Only train on the machine when it is in correct working order. Use original spare parts only for any necessary repairs. **Attention!** Replace the worm parts immediately and keep this equipment out of use until repaired.
9. When setting the adjustable parts, observe the correct position and the marked, maximum setting positions and ensure that the newly adjusted position is correctly secured.
10. Unless otherwise described in the instructions, the machine must only be used for training by one person at a time. The exercise time should not overtake 60 min./daily.
11. Wear training clothes and shoes which are suitable for fitness training with the machine. Your clothes must be such that they cannot catch during training due to their shape (e.g. length). Your training shoes should be appropriate for the trainer, must support your feet firmly and must have non-slip soles.
12. **Attention!** If you notice a feeling of dizziness, sickness, chest pain or other abnormal symptoms, stop training and consult a doctor.
13. Never forget that sports machines are not toys. They must therefore only be used according to their purpose and by suitably informed and instructed persons.
14. People such as children, invalids and handicapped persons should only use the machine in the presence of another person who can give aid and advice. Take suitable measures to ensure that children never use the machine without supervision.
15. Ensure that the person conducting training and other people never move or hold any parts of their body into the vicinity of moving parts.
16.  At the end of its life span this product is not allowed to dispose over the normal household waste, but it must be given to an assembly point for the recycling of electric and electronic components. You may find the symbol on the product, on the instructions or on the packing. The materials are reusable in accordance with their marking. With the re-use, the material utilization or the protection of our environment. Please ask the local administration for the responsible disposal place.
17. To protect the environment, do not dispose of the packaging materials, used batteries or parts of the machine as household waste. Put these in the appropriate collection bins or bring them to a suitable collection point.
18. The resistance of rowing cylinders are adjustable. So this product has a speed-independent system, which means, the resistance of hydraulic cylinder is not affected from the rowing speed.
19. This machine has been tested in compliance with EN ISO 20957-1:2013 + EN 20957-7:2021 H/C. The maximum permissible load (=body weight) is specified as 120 kg. This item's computer corresponds to the basic demands of the EMV Directive of 2014/30EU .
20. The assembly and operating instructions is part of the product. If selling or passing to another person the documentation must be provided with the product.

ASSEMBLY INSTRUCTIONS

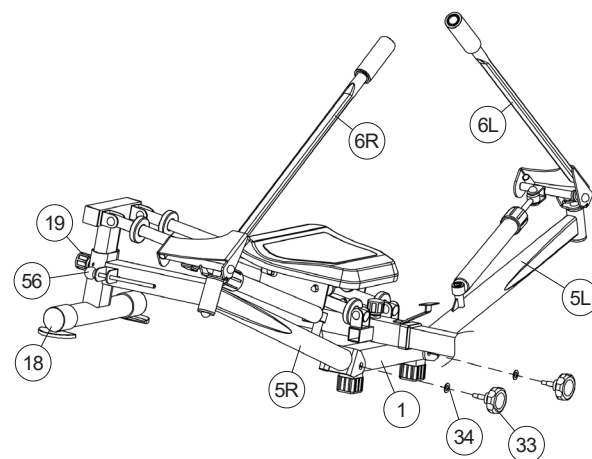
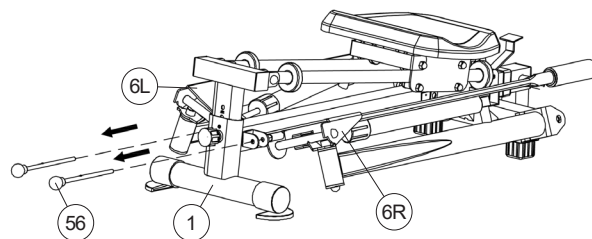
Remove all the separate parts from the packaging, lay them on the floor and check that all are there on the basis of the packing list in these instructions for assembly and use. Please note that a number of parts have been connected directly to the main frame and preassembled. This will make it easier and quicker for you to assemble the equipment. **Assembly time approx.: 10 min.**



STEP 1

Unfolding the rowing machine.

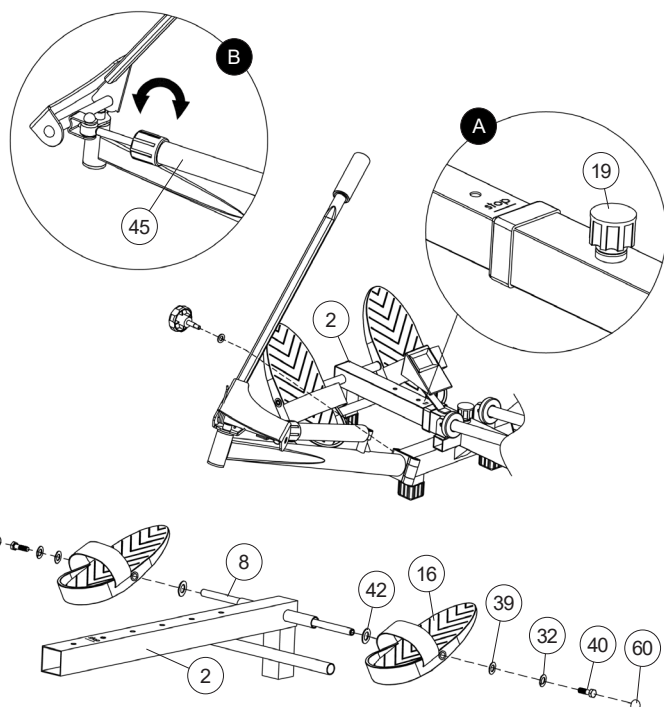
1. Screw out the two hand grip screws (33) from main frame (1) and then pull out the two locking pins (56).
2. Fold out the extension rowing arms (5) and re-position the two hand grip screws (33) with flat washers (34) into the main frame (1). Insert the two locking pins (56) into the holes at the rear end of the main frame. (Folding the rowing machine in reverse order.)
3. Turn the quick release (19) back in the main frame (1) and plug in the foot caps (18) to the foot tube from the main frame (1).



STEP 2

Adjustment of foot length and rowing resistance.

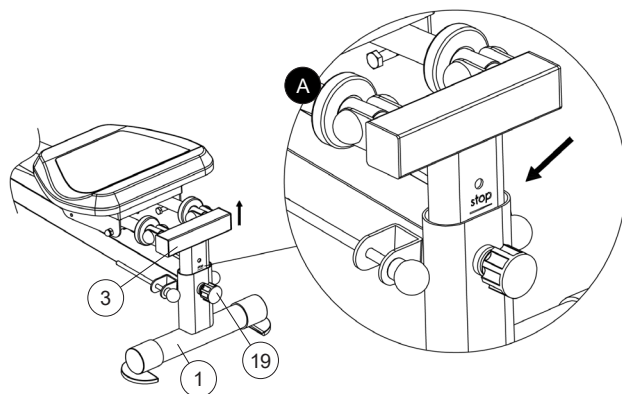
1. Unscrew the quick release (19) and lift up a little bit to pull out the telescopic extension tube (2) as far to the front as desired for comfortable leg extension. Lock this position with quick release (19) and screw tightly. **Note:** Do not pull out the extension pipe (2) further than the marked "stop" line (see drawing A).
2. Put on both sides of foot pedal holder (8) each one large washer (42) and a foot pedal (16). Put a spring washer (32) and a washer (39) onto the screw (40) and tighten them to secure the foot pedals (16) at foot pedal holder (8). Push the screw caps (60) onto the screw head of screw (40).
3. The hydraulic cylinders (45) is designed with 12 sections for different weight resistance. Just turn the upper ring at the cylinders (45) and turn the designed figure pointing to the arrow label on the cylinder main body as shown on drawing (B).



STEP 3

Adjustment of seat inclination.

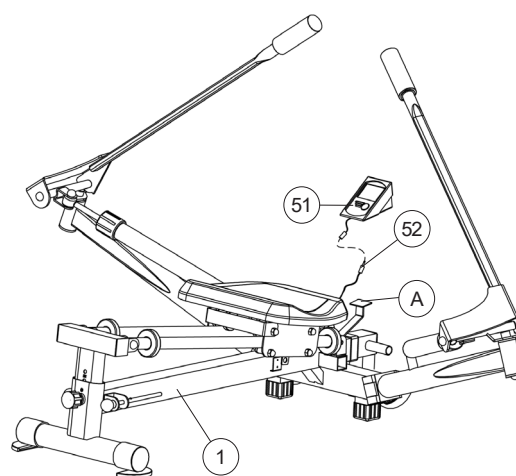
1. This rowing machine is designed for 4 incline positions in the rear end. Fit the quick release knob (19) into the rear end of main frame (1). Loosen the knob head of quick release (19) a few turns and pull the knob head out. Lift the rear incline adjuster (3) to the desired height position and align the holes to lock the knob screw for desired incline position. **Note:** Do not pull out the rear inclined adjuster (3) further than the marked "stop" line (see drawing A).



STEP 4

Assembly of computer.

1. Take the computer (51) out of the packaging and insert the batteries (Type "AA"-1.5 V pencils) by watching for the right polarity on the back of the computer (51). (Batteries for the computer are not included in this item. Please buy them at your located market.) Connect the sensor cable (52) with cable of the computer (51) and slide the computer (51) onto the bracket (A) that is welded onto the front part of the main frame (1).



CHECKS

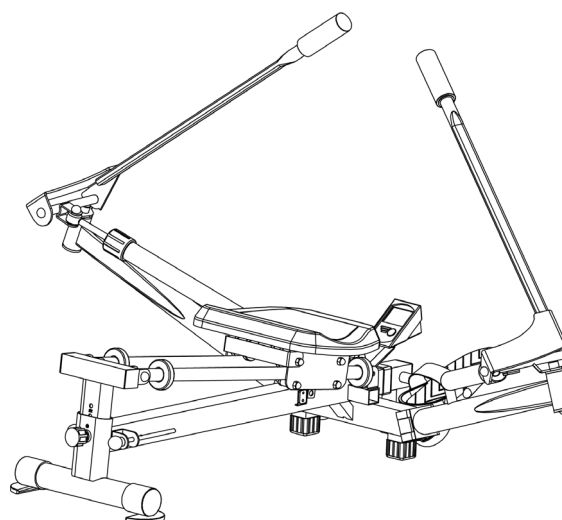
1. Check the correct installation and function of all screwed and plug connections. Installation is thereby complete.
2. When everything is in order, familiarise yourself with the machine at a low resistance setting and make your individual adjustments.

Note:

Please keep the instructions in a safe place as these may be required for repairs or spare parts orders becoming necessary later. The computer switches off automatically approx. 4 minutes after training is stopped. All values attained until the will be deleted.

Attention!

Never touch the hydraulic cylinder during or immediately after the training, since it can get very hot depending the amount of use. In some instances, despite strict quality control, it occurs that small pieces of painting or other small particles will loosen from moving parts or oil might drip from the hydraulic cylinders. Therefore, please protect your floor or carpet by putting a mat or wooden board underneath the product.



CLEANING, CHECKS AND STORAGE

1. Cleaning

Use only a less wet cloth for cleaning. **Attention!** Never use benzene, thinner or other aggressive cleaning agents for surface cleaning as this damage caused. The device is only for private home use and for use suitable indoors. Keep the unit clean and moisture from the device.

2. Storage

Remove the batteries from the computer while intending the unit for more than 4 weeks not to use. Fold up the seat frame until it is locked. Choose a dry storage in-house and spray some oil to the thread of the handlebar bolt and on the thread of the quick release for fold up function. Cover the bike to protect it from being discolored by any sunlight and dirt through dust.

3. Checks

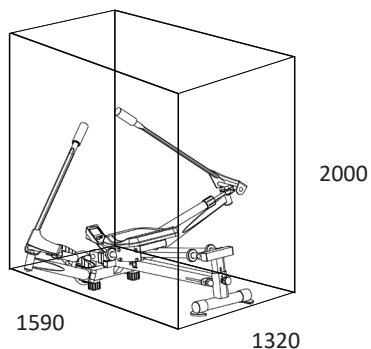
We recommend every 50 hours to review the screw connections for tightness, which were prepared in the assembly. Every 100 operating hours, you should spray some oil at the thread of the handlebar bolts and to the thread of quick release for fold up function.

TROUBLESHOOTING

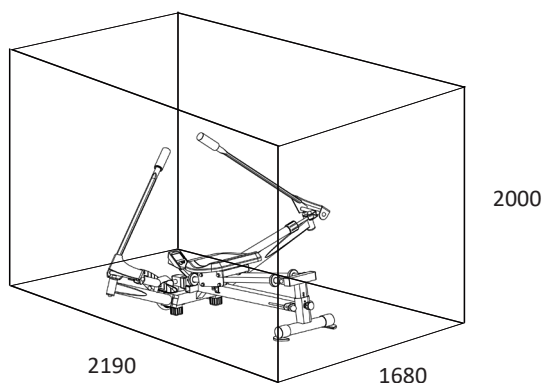
If you cannot solve the problem with the following information, please contact the authorized service center.

Problem	Possible Cause	Solution
Computer has no value at Display if you press any key.	No Batteries insert or batteries empty	Check the position of batteries at battery compartment or replace batteries.
Computer is not counting data and do not switch on after start cycling.	Sensor impulse missing base on not well plugged connection	Check the plug connections at computer and under the fold up construction.
Computer is not counting data and do not switch on after start cycling.	Sensor impulse missing base on not correct position of sensor.	Check the distance between magnet and sensor. The magnet which is positioned at seat slide should have only less than < 5mm distance against the sensor position.

TRAINING SPACE REQUIREMENT



Training area in mm
(for home trainer and user)



Free area in mm
(Training area and security area (circulating 600mm))

COMPUTER

The supplied computer allows the most convenient training. Every value relevant to training is displayed in a corresponding window. From the beginning of the training session, the upper display shows rowing beats and the lower display shows the required time, beats / minute, the approximate calory consumption and the beats Total. All values are counted from zero upwards.

The computer is switched on by briefly pressing the key or simply by beginning training. The computer begins to register and display all values.

To stop the computer, just stop training. The computer stops all measurements and retains the last attained values. The last attained values in the functions TIME, ROWER BEATS, CALORIES are stored for 4 minutes and training can continue with these values when training is resumed.

The computer switches off automatically approx. 4 minutes after training is stopped.



DISPLAYS

[Schläge/Total] Total Count:

The current rowing beats of all trainings sessions are displayed.

[Kalorien] Calories:

The current status of the consumed calories (Kcal) is displayed.

[Schläge/Minute] Count/Min:

The current speed in beats per minute is displayed. (Max. display limit is 199 beats per minute)

[Ruderschläge] Count:

The current rowing beats are displayed.

[Scan]:

If this function is selected, the current values of all functions are displayed successively in a constant sequence approx. every 5 seconds.

[Zeit] Time:

The currently required time is displayed in minutes and seconds.

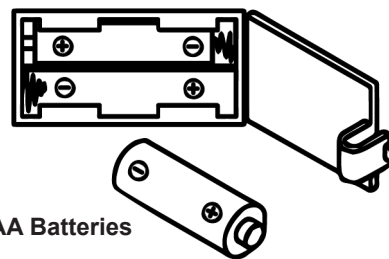
CONTROLS

[Red - Key]

Pressing this key once briefly makes it possible to change from one function to another. The currently selected function is indicated by an icon in the respective window.

If the key is held longer (approx. 3 seconds), all last attained values are deleted with the exception of the values in the [Schläge-Total] Total-Count display.

Battery compartment



REPLACING THE BATTERIES

1. Open the battery compartment cover and then remove the used batteries.(If the batteries should leak remove them under increased considering that the battery acid is not into contact with skin come and clean the battery compartment thoroughly.)
2. Insert the new batteries (type (AA) 1.5 V in the correct order and taking into account the polarity in the battery compartment and close the battery cover so that it clicks into place.
3. If the computer does not pick up immediately, the function should batteries are removed for 10 seconds and re-inserted.
4. The empty batteries properly in accordance with the disposal regulations disposed of and do not give residual waste.

GENERAL TRAINING INSTRUCTIONS

You must consider the following factors in determining the amount of training effort required in order to attain tangible physical and health benefits.

INTENSITY

The level of physical exertion during training must exceed the point of normal exertion, without going beyond the point of breathlessness and/or exhaustion. A suitable reference value can be the pulse. With each training session, the condition increases and therefore the training requirements should be adjusted. This is possible by extending the duration of the training, increasing the level of difficulty or changing the type of training.

TRAINING HEART RATE

To determine the training heart rate, you can proceed as follows. Please note that these are guide values. If you have health problems or are unsure, consult a doctor or fitness trainer.

01 Maximum heart rate calculation

The maximum pulse value can be determined in many different ways, since the maximum pulse depends on many factors. You can use the main-formula for the calculation (maximum heart rate = 220 - age). This formula is very general. It is used in many home sport products to determine the maximum heart rate. We recommend the Sally-Edwards-formula. This formula calculates the maximum heart rate more precisely and takes gender, age and body weight into account.

Sally-Edwards-formula:

Men:

Maximum heart rate = $214 - (0.5 \times \text{age}) - (0.11 \times \text{body weight})$

Women:

Maximum heart rate = $210 - (0.5 \times \text{age}) - (0.11 \times \text{body weight})$

02 Training heart rate calculation

The optimal training heart rate is determined by the goal of the training. Training zones were defined for this.

Health - Zone: Regeneration and Compensation

Suitable for: Beginners

Type of training: very light cardio training

Goal: recovery and health promotion. Building the basic condition.

Training heart rate = 50 to 60% of the maximum heart rate

Fat-Metabolism - Zone: Basics endurance training 1

Suitable for: beginners and advanced users

Type of training: light cardio training

Goal: activation of fat metabolism (calorie burning). improvement in endurance performance.

Training heart rate = 60 to 70% of the maximum heart rate

Aerobic - Zone: Basics endurance training 1 to 2

Suitable for: beginners and advanced

Type of training: moderate cardio training.

Goal: Activation of the fat metabolism (calorie burning), improving aerobic performance, Increase in endurance performance.

Training heart rate = 70 to 80% of the maximum heart rate

Anaerobic - Zone: Basics endurance training 2

Suitable for: advanced and competitive athletes

Type of training: moderate endurance training or interval training

Goal: improvement of lactate tolerance, maximum increase in performance.

Training heart rate = 80 to 90% of the maximum heart rate

Competition - Zone: Performance / Competition Training

Suitable for: athletes and high-performance athletes

Type of training: intensive interval training and competition training /

Goal: improvement of maximum speed and power.

Attention! Training in this area can lead to overloading of the cardiovascular system and damage to health.

Training heart rate = 90 to 100% of the maximum heart rate

Sample calculation

Male, 30 years old and weighs 80 kg. I am a beginner and would like to lose some weight and increase my endurance.

01: Maximum pulse - calculation

Maximum heart rate = $214 - (0.5 \times \text{age}) - (0.11 \times \text{body weight})$

Maximum heart rate = $214 - (0.5 \times 30) - (0.11 \times 80)$

Maximum pulse = approx. 190 beats/min

02: Training heart rate calculation

Due to my goals and training level, the fat metabolism zone suits me best.

Training heart rate = 60 to 70% of the maximum heart rate

Training heart rate = 190×0.6 [60%]

Training heart rate = approx. 114 beats/min

After you have set your training heart rate for your training condition or Once you have identified goals, you can start training. Most of our endurance training equipment have heart rate sensors or are heart rate belt compatible. So you can check your heart rate on the monitor during the workouts. If the pulse rate is not shown on the computer display or you want to be on the safe side and want to check your pulse rate, which could be incorrectly displayed due to possible application errors or similar, you can use the following tools:

- a. Pulse measurement in the conventional way (sensing the pulse beat, e.g. on the wrist and counting the beats within a minute).
- b. Heart rate measurement with suitable and calibrated heart rate measuring devices (available from medical supply stores).
- c. Heart rate measurement with other products such as heart rate monitors, smartphones....

FREQUENCY

Most experts recommend the combination of a health-conscious diet, which must be adjusted according to the training goal, and physical exercise three to five times a week. A normal adult needs twice a week exercise to maintain its current condition. To improve his condition and change his body weight, he needs at least three training sessions per week. Ideal of course is a frequency of five training sessions per week.

TRAINING PLAN

Each training session should consist of three training phases: „warmup phase“, „training phase“ and „cool-down phase“. In the „warm-up phase“ the body temperature and the oxygen supply should be increased slowly. This is possible through gymnastic exercises over a period of five to ten minutes. After that you start with actual training “training phase”. The training load should be adapted according to the training heart rate. In order to support the circulation after the training phase and to preventaching or strained muscles later, it is necessary to follow the training phase with a cool-down phase. This should be consist of stretching exercises and/ or light gymnastic exercises for a period of five to ten minutes.

Example - stretching exercises for the warm-up and cool-down phases

Start your warm up by walking on the spot for at least 3 minutes and then perform the following gymnastic exercises to the body for the training phase to prepare accordingly. The exercises do not overdo it and only as far run until a slight drag felt. This position will hold a while.



Reach with your left hand behind your head to the right shoulder and pull with the right hand slightly to the left elbow. After 20sec. switch arm.



Bend forward as far forward as possible and let your legs almost stretched. Show it with your fingers in the direction of toe. 2 x 20sec.



Sit down with one leg stretched out on the floor and bend forward and try to reach the foot with your hands. 2 x 20sec.



Kneel in a wide lunge forward and support yourself with your hands on the floor. Press the pelvis down. Change after 20 sec leg.

MOTIVATION

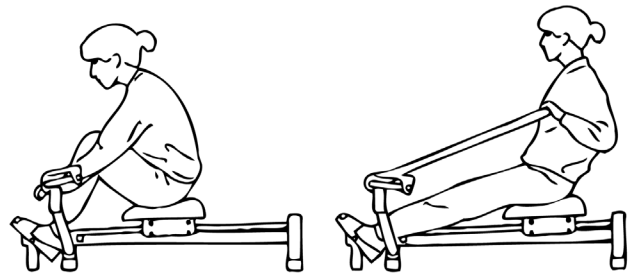
The key to a successful program is regular training. You should set a fixed time and place for each day of training and prepare yourself mentally for the training. Only train when you are in the mood for it and always have your goal in view. With continuous training you will be able to see how you are progressing day by day and are approaching your personal training goal bit by bit.

OPERATING AND EXERCISING INSTRUCTIONS

1. ROWING

Training of thighs, arms, shoulders, back and waist

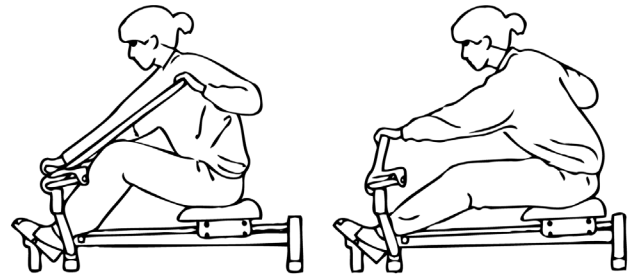
- Grab the rowing arms with both hands over the handle. Move forward as much as possible with the seat.
- Push with the legs and pull with the arms, at the same time. Doing this, drive back with the seat, until the legs are almost completely stretched and the arms are angled.
- Exhale while doing this.
- While inhaling, return to the starting position.
- Complete between 10 and 25 rowing cycles (= 1 set)
- 1 Set = a part of one training session, consisting of the stated number of rowing cycles.
- In between 2 sets there should be a short recovery pause of 1 minute. 3 sets are recommended in a training session.
- To intensify, you can increase the incline of the rolling seat.



2. RECIPROCAL ROWING

Training of shoulders, arms, back

- Grab the rowing arms with both hands over the handles. Keep your legs slightly angled.
- Bring one rowing arm as close as possible to your chest without driving the seat or bending the legs.
- Push back the rowing arms and pull the other rowing arm towards your chest, at the same time.
- Pull and push reciprocal with both arms. Breathe normally.
- Repeat this exercise 10 to 25 times (= 1 set)
- 1 Set = a part of one training session, consisting of the stated number of rowing cycles.
- In between 2 sets there should be a short recovery pause of 1 minute. 3 sets are recommended in a training session.

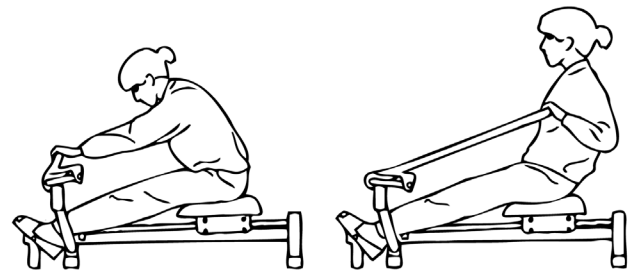


3. PULLING AND STRETCHING

Training of hips, upper arms, back and abdominal muscles

- Grab the rowing arms with both hands over the handles. Bend forward as far as possible in the hips while keeping the legs almost stretched.
- Pull with both arms until your upper body is in upright position. Exhale while doing this exercise.
- While inhaling return to the starting position.
- Repeat this exercise 10 - 25 times (= 1 set).
- 1 Set = a part of one training session, consisting of the stated number of rowing cycles.
- In between 2 sets there should be a short recovery pause of 1 minute. 3 sets are recommended in a training session.

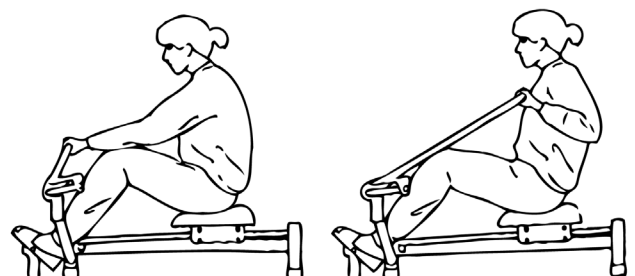
Attention! This is a stretching exercise - therefore do not set any high rowing resistance.



4. ARM CURLS

Training of biceps (front upper arms)

- Grab the rowing arms with both hands over the handles. Angle your legs slightly and stretch your arms.
- Pull the two rowing arms as close as possible to your chest; inhale while doing this.
- While exhaling return to the starting position.
- Repeat this exercise 10 to 20 times. (= 1 set)
- 1 Set = a part of one training session, consisting of the stated number of rowing cycles.
- In between 2 sets there should be a short recovery pause of 1 minute. 3 sets are recommended in a training session.



Note: Under exercises 2, 3, 4 the seat won't move across the computer-sensor. Thus, no signal will be given to update the values.

PARTS LIST – SPARE PARTS LIST

Type: **Accord**
 Order-Nr.: **2470**
 Date of technical data: **14.03.2024**

Dimensions approx. [cm]: L 132 x W 159 x H 70 cm
 Dimensions folded approx. [cm]: L 95 x W 48 x H 28 cm
 Space requirements [m²]: 2,5
 Weight approx. [kg]: 26,5
 Load max. (User weight) [kg]: 120

FEATURES

- 12 step adjustable rowing resistance
- horizontally adjustable for different body height
- 4 step inclination adjustable
- comfortable seat with easy sliding rollers
- foldable, for saving space storage
- Computer showing time, beats, beats per minute, beats total
- and approx calories

NOTE

Please contact us if any components are defective or missing, or if you need any spare parts or replacements in future.

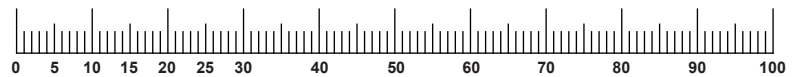
Top-Sports Gilles GmbH

Friedrichstraße 55, 42551 Velbert
 www.christopeit-sport.com
 Telefon: +49 (0)20 51 / 60 67-0
 Telefax: +49 (0)20 51 / 60 67-44
 e-mail: info@christopeit-sport.com

This product is created only for private Home sports activity and not allowed to us in a commercial or professional area. Home Sport use class H/C.

Illustr. No.	Designation	Dimension mm	Quantity	Attached to Illustration No.	ET-Number
1	Main frame		1		33-9904-31-SW
2	Front frame		1	1	33-9904-32-SI
3	Incline adjuster		1	1	33-9904-03-SW
4	Seat carriage		1	35	33-9904-11-SW
5L	Extension rowing arm left		1	1	33-9904-22-SW
5R	Extension rowing arm right		1	1	33-9904-23-SW
6L	Rowing arm left		1	7L	33-9904-06-SW
6R	Rowing arm right		1	7R	33-9904-07-SW
7L	Pivot connector left		1	5L+6L	33-9904-09-SW
7R	Pivot connector right		1	5R+6R	33-9904-10-SW
8	Foot pedal axle		1	2	33-9904-33-SI
9	Seat sliding tube		2	1+3	33-9904-04-CR
10	Plastic cap inlay		3	14	36-9904-51-BT
11	Pulling plate		1	4	33-9904-12-SW
12	Round plug		2	2	36-9904-21-BT
13	Square plug	45x45	1	2	36-9904-20-BT
14	End cap		3	1+2	36-9904-19-BT
15	Plastic slide		1	1	36-9904-18-BT
16	Foot pedal		2	8	36-1260-10-BT
17	Square plug	38x38	2	3	36-9904-09-BT
18	End cap		2	1	36-9904-52-BT
19	Quick release		2	1	36-1260-09-BT
20	Rubber ring buffer		4	9	36-9904-28-BT
21	Round cap		4	9	36-9904-14-BT
22	Bolt	M6x45	4	4	39-10085
23	Plastic bushing		4	22	36-9904-54-BT
24	Washer	6//12	8	22+36	39-10007-CR
25	Spring washer	for M6	4	22	39-9865-CR
26	Cap nut	M6	4	22	39-9969
27	Cap nut	M8	4	30	39-9900
28	Roller		4	30	36-9904-10-BT
29	Plastic bushing		2	30	36-9904-11-BT
30	Axle with double thread	M8	2	4+28	36-9904-04-BT
31	Washer	8//16	10	30, 37+46	39-9862
32	Spring washer	für M8	14	30+40	39-9864-VC
33	Knob		2	1+5	36-9904-12-BT

Illustr. No.	Designation	Dimension mm	Quantity	Attached to Illustration No.	ET-Number
34	Washer	10//20	2	33	39-9989-CR
35	Seat		1	4	36-9904-06-BT
36	Cross head bolt	M6x14	4	4+35	39-9911
37	Hexagon bolt	M8x45	4	1, 3+9	39-10110
38	Nylon nut	M8	6	37+46	39-9818-CR
39	Washer	8//22	8	40	39-10018
40	Hexagon bolt	M8x15	10	5, 7+8	39-10247
41	Hexagon bolt	M12x75	2	1+5	39-9984
42	Washer	13//24	4	41	39-10135
43	Spring washer	for M12	2	41	36-9519924-BT
44	Nylon nut	M12	2	41	39-9986
45	Hydraulic cylinder		2	5+7	36-9904-08-BT
46	Hexagon bolt	M8x40	2	7+45	39-10125-VC
47	Plastic washer		4	6	36-9904-33-BT
48	Plastic bushing		4	5	36-9904-55-BT
49	Plastic grip		2	6	36-9904-26-BT
50	Foam hand grip		2	49	36-9904-23-BT
51	Computer		1	1	36-9904-53-BT
52	Sensor wire		1	1+51	36-9904-31-BT
53	Self-tapping screw	3x10	2	52	39-10127
54	Square plug		2	1	36-9904-17-BT
55	Round magnet		1	4	36-9904-32-BT
56	Locking pin		2	1+6	36-9904-15-BT
57	Plastic tube plug		2	6	36-9904-22-BT
58	Neck bushing		1	1+3	36-9904-13-BT
59L	Torsion spring left		1	7L	36-9904-56-BT
59R	Torsion spring right		1	7R	36-9904-57-BT
60	Ball cap	for M8/14	16	37, 40+46	36-9988109-BT
61	Ball cap	for M8/13	6	38	36-9214-33-BT
62	Washer	8//32	2	40	39-10166
63	Assembly and exercise instruction		1		36-2070-01-BT



NOTES

SOMMAIRE

Page	Contenu
21	Recommandations importantes et consignes de sécurité
22-23	Instructions de montage
24	Nettoyage, vérifications et stockage
24	Corrections
25	L'ordinateur
26	Consignes générales de formation
27	Ramer exercices
28-29	Liste des pièces- Liste des pièces de rechange
51	Dessin éclaté

CHÈRE CLIENTE, CHER CLIENT,

Nous vous félicitons pour l'achat de ce cycle d'entraînement intérieur et nous vous souhaitons beaucoup de plaisir avec. Veuillez respecter et suivre les indications et les instructions de montage et d'emploi. Si vous avez des questions, vous pouvez bien sûr vous adresser à nous.

Top-Sport Gilles GmbH



RECOMMANDATIONS IMPORTANTES ET CONSIGNES DE SÉCURITÉ

Nos produits sont systématiquement soumis au contrôle TÜV-GS et sont ainsi conformes aux normes de sécurité actuelles les plus élevées. Cependant, cela ne dégage pas de l'obligation de suivre strictement les indications suivantes.

1. Monter l'appareil en suivant exactement les instructions de montage et n'utiliser que les pièces spécifiques à l'appareil et ci-jointes pour le montage de l'appareil. Avant le montage en lui-même, contrôler l'intégralité de la livraison à l'aide du bon de livraison et l'intégralité des emballages en carton à l'aide de la instructions de montage dans les instructions de montage et d'utilisation.

2. Avant la première utilisation et à intervalles réguliers, contrôler si tous les écrous, vis et autres raccords sont bien serrés, afin d'assurer un état de service sûr de l'appareil d'entraînement.

3. Mettre en place l'appareil à un endroit sec et plan, et le protéger contre l'humidité. Les inégalités du sol doivent être compensées par des mesures appropriées et par les pièces réglables de l'appareil, prévues à cet effet, si présentes. Il faut exclure tout contact avec l'humidité et l'eau.

4. Dans la mesure où le lieu de montage doit être protégé contre des points de pression, mouillé, des saletés ou autres, prévoir un support antidérapant (p. ex. tapis en caoutchouc, tapis de protection de sol, plaque en bois etc.) sous l'appareil.

5. Avant de commencer l'entraînement, enlever tous les objets dans un rayon de 2 mètres autour de l'appareil.

6. Pour nettoyer l'appareil, ne pas utiliser de détergents agressifs, et pour le montage ainsi que d'éventuelles réparations, n'utiliser que les outils fournis ou des outils appropriés. Les traces de sueur sur l'appareil doivent être enlevées tout de suite après l'entraînement.

7. Respect! Des systèmes de la fréquence de coeur peuvent être inexactes. Le fait de s'entraîner excessif peut causer des dommages de santé sérieux ou mènent vers la mort. Un entraînement inadapté ou excessif peut entraîner des risques pour la santé. C'est pourquoi, avant de commencer un entraînement précis, il faut consulter un médecin. Ce dernier peut définir les sollicitations maximales (pouls, watts, durée d'entraînement etc.) auxquelles on peut se soumettre, et donner des renseignements exacts sur les conditions de l'entraînement, les objectifs et l'alimentation. Il ne faut pas s'entraîner après un repas lourd.

8. Ne s'entraîner avec l'appareil que lorsque celui-ci est en parfait état de fonctionnement. Pour les réparations éventuelles, n'utiliser que des pièces de rechange originales. **Respect!** Si des parties sont excessivement chaudes à l'utilisation de l'appareil ils remplacent immédiatement celui-ci et sûr cet équipement de l'utilisation jusqu'à réparé.

9. Pour le réglage des pièces, faire attention à régler la bonne position ou la position de réglage maximale marquée, et à bloquer correctement la nouvelle position réglée.

10. Si rien d'autre n'est indiqué dans le mode d'emploi, l'appareil ne doit être utilisé que par une personne pour l'entraînement. Le temps d'entraînement ne devait pas dépasser au total 60 Min./ chaque jour.


11. Il faut porter des vêtements et des chaussures adaptés à un entraînement fitness avec l'appareil. Les vêtements doivent être conçus de manière à ce que de par leur forme (p. ex. longueur), ils ne puissent pas rester accrocher pendant l'entraînement. Les chaussures d'entraînement doivent être choisies en fonction de l'appareil, doivent systématiquement bien tenir le pied et posséder une semelle antidérapante.

12. Respect! Si des sensations de vertige, des nausées, des douleurs dans la poitrine ou d'autres symptômes anormaux se font sentir, arrêter l'entraînement et consulter un médecin adapté.

13. Il faut savoir que les appareils de sport ne sont pas des jouets. C'est pourquoi, ils ne doivent être utilisés que de manière conforme à l'emploi prévu et uniquement par des personnes informées et initiées en conséquence.

14. Les personnes, telles que les enfants, les invalides ou les handicapés, ne doivent utiliser l'appareil qu'en présence d'une autre personne qui peut fournir son aide ou donner des instructions. Il faut exclure l'utilisation de l'appareil par des enfants sans surveillance, par des mesures appropriées.

15. Il faut faire attention à ce que la personne qui s'entraîne, ainsi que d'autres personnes, ne se trouvent jamais dans la zone des pièces encore en mouvement.

16.  Ce produit ne peut pas être enlevé les déchets à la fin de sa durée de vie sur les déchets budgétaires normaux, main doit être livré à un point collectif pour le recyclage des appareils électriques et électroniques. Le symbole sur le produit du mode d'emploi ou de l'emballage fait rem arguer sur cela.

17. Les matières sont réutilisables conformément à leur marquage. Avec le réemploi, la valorisation matérielle ou d'autres formes de valorisation vous apportez des appareils de contralto, une contribution importante à la protection a notre environnement. Veuillez demander lors de l'administration communale le poste d'enlèvement des déchets constant. Les matériaux d'emballage, les piles vides et les pièces de l'appareil doivent être évacués en respectant l'environnement, pas avec les ordures ménagères, mais dans les containers de collecte prévus à cet effet, ou remis aux services de collecte adaptés.

18. Cet appareil a une résistance réglable vérin hydraulique. L'ensemble reste la même résistance et n'est en aucun Connexion avec la vitesse de gouvernail. Ainsi, il ya un système de chargement vitesse indépendante.

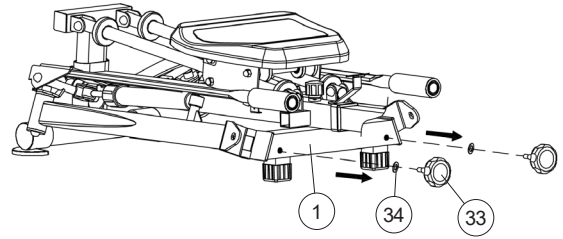
19. Cet appareil a été contrôlé suivant les normes EN ISO 20957-1:2013 + EN 20957-7:2021 H/C. La charge (=poids) maximale admise a été fixée à 120 kg. Cet ordinateur d'appareils correspond aux demandes fondamentales d'elle EMV Directive en 2014/30EU.

20. Les instructions de montage et d'utilisation doivent être considérées comme faisant partie du produit. Cette documentation doit être fournie lors de la vente ou du passage du produit.

INSTRUCTIONS DE MONTAGE

Sortez toutes les pièces de l'emballage, posez-les sur le sol et contrôlez si rien ne manque en vous basant sur la montage étape de cette Notice de montage et d'utilisation. Il faut tenir compte du fait que certaines pièces ont été reliées au cadre et prémontrées.

Temps de Montage: 10 min.



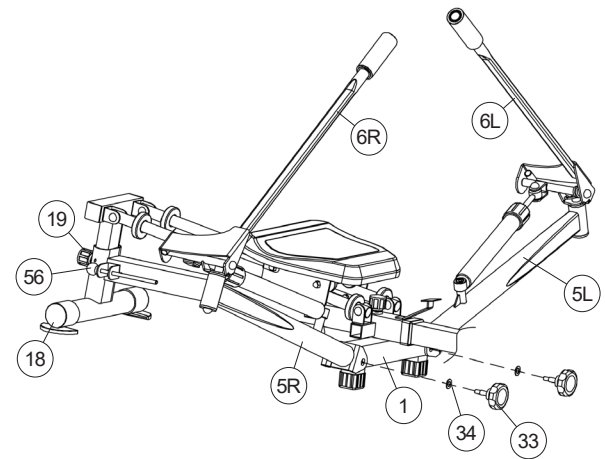
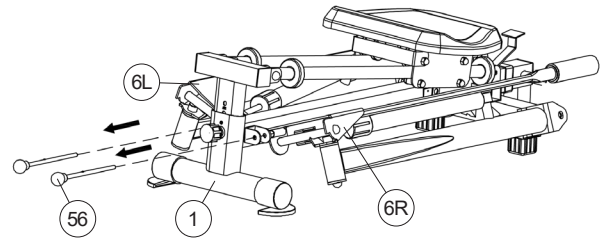
ETAPE 1

Déroulement de la machine à ramer.

1. Desserrez les deux vis à poignée (33) pour relâcher le cadre de base (1) et premièrement, sortez les deux épingles de verrouillage (56).

2. Dépliez les bras de ramage à extension (5) et repositionnez les deux vis à poignée (33) avec les rondelles (34) dans le cadre de base (1). Insérez les deux épingles de verrouillage (56) dans les trous sur l'arrière cadre principal.

3. Tournez la libération rapide (19) de retour dans le cadre de base (1) et de brancher les capuchons de pied (18) à la conduite de pied du cadre de base (1).



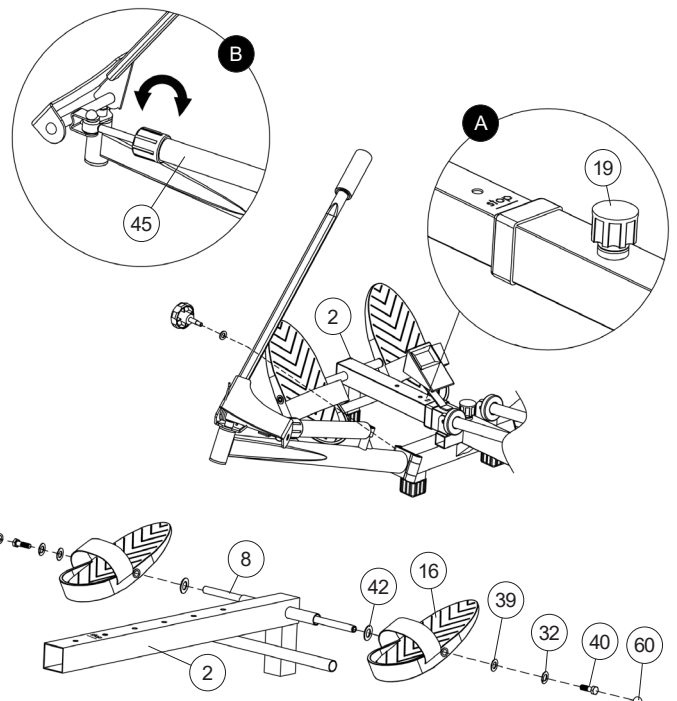
ETAPE 2

Réglage des repose-pieds et la résistance.

1. Dévissez la vis en bouton de relâchement rapide (19), bougez la rameuse avec une main sur le cadre principale et sortez le tube d'extension télescopique (2) aussi loin que nécessaire pour une extension constable des jambes. **Attention:** Ne sortez pas le tube d'extension (2) au-delà de la ligne "stop" de marquage maximal (voir le Dessin A). Serrez la vis en bouton de relâchement rapide (19) dans sa position.

2. Glisser des deux côtés l'étrier de coque de pied (8) d'une grande rondelle (42) et une coque de pied (16). Insérez les vis (40) une rondelle de ressort (32) et une rondelle (39) et les serrer pour fixer la coque de pied (16) sur le étrier de coque de pied (8). Ensuite, les vis de recouvrement (40) ayant chacune un bouchon à vis (60).

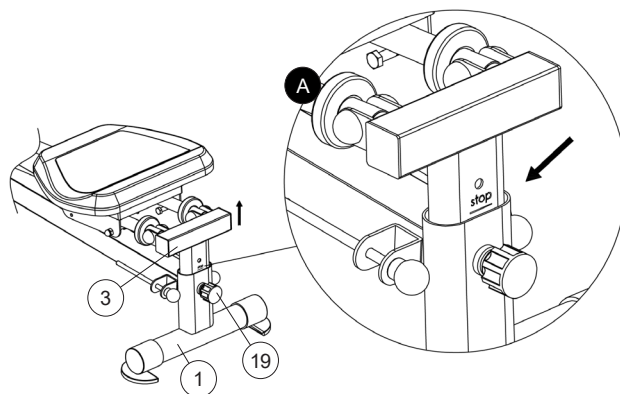
3. Les cylindres hydrauliques (45) sont conçus avec 12 sections pour une résistance au poids différente. Tournez juste la boucle supérieure sur les cylindres (45) et tournez le croquis sur le tube pointant vers le haut dans le sens de la flèche comme indiqué dans le Dessin (B).



ETAPE 3

Réglage de l'inclinaison du siège

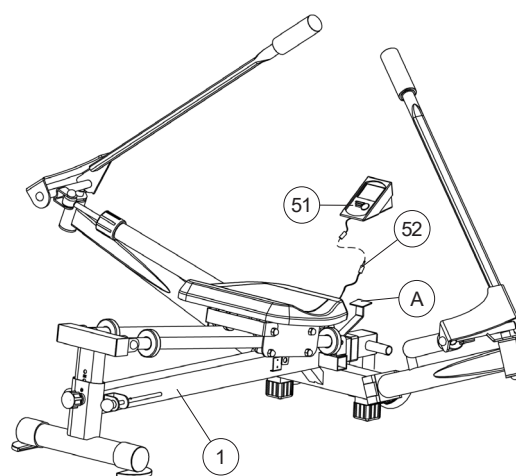
1. Cette rameuse est conçue avec 4 positions d'inclinaison sur l'arrière. Placez la vis en bouton de relâchement rapide (19) dans le bout arrière du cadre principal (1). Desserrez de quelques tours la tête en bouton de la vis en bouton (19) et sortez la tête en bouton. Bougez l'ajusteur d'inclinaison arrière (3) vers la position de hauteur désirée et alignez les trous pour verrouiller la vis en bouton sur la position d'inclinaison désirée. Attention: Ne sortez pas l'ajusteur d'inclinaison arrière (3) au-delà de la ligne "stop" de marquage maximum (voir Dessin A).



ETAPE 4

Assemblage de l'ordinateur

1. Sortez l'ordinateur (51) fourni de son emballage et installez les piles (Type "AA" piles rondes - 1,5V) et faites attention à la polarité correcte à l'arrière de l'ordinateur (51). (Des batteries pour l'ordinateur ne sont pas jointes dans le volume des livraisons. S'il vous plaît, appliquez celui-ci dans le commerce.) Connectez les parties mâles et femelles de l'ordinateur (51) et des câbles capteurs (52) l'un à l'autre. Glissez l'ordinateur (51) dans le bras de support (A) inclus dans la partie avant du cadre de sol (1).



CONTRÔLE

1. Vérifier si les assemblages et connexions ont été effectués correctement et fonctionnent. Le montage est maintenant terminé.

2. Si tout est en ordre, se familiariser avec l'appareil en effectuant de légers réglages de la résistance et effectuer les réglages individuels.

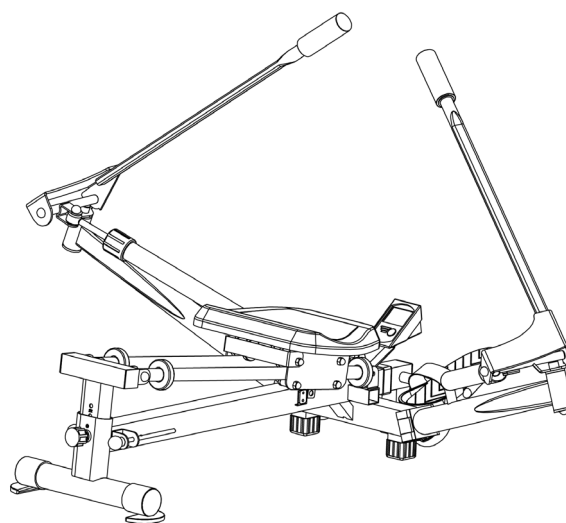
Remarques:

Veillez à conserver soigneusement les instructions de montage dont vous aurez éventuellement besoin ultérieurement pour effectuer les réparations nécessaires et commander des pièces de rechange. L'ordinateur s'éteindra automatiquement après environ 4 minutes. Toutes les valeurs atteintes jusqu'à ce point seront supprimées.

Attention!

Ne jamais toucher les vérins hydrauliques de l'appareil immédiatement après votre séance d'entraînement étant donné qu'en fonction de leur sollicitation, ils peuvent se réchauffer fortement lors de la séance d'entraînement.

Malgré un contrôle de qualité très rigoureux, il arrive, dans de rares cas, que de la poussière venant des frottements des pièces mobiles tombe. Pour éviter d'endommager les tapis ou les sols, nous vous recommandons de poser l'appareil sur une surface (ex. tapis de protection de sol, planche de bois, etc.) avant de commencer l'entraînement. Cette mesure protégera votre sol ou tapis.



NETTOYAGE, ENTRETIEN ET STOCKAGE

1. Nettoyage

Utilisez uniquement un chiffon humide pour le nettoyage. **Attention!** Ne jamais utiliser de benzène, de diluant ou autre agents de nettoyage agressifs pour le nettoyage de surface comme ce les dommages causés. L'appareil est uniquement pour un usage domestique privé et pour un usage intérieur appropriés. Gardez l'appareil propre et l'humidité de l'appareil.

2. Stockage

Retirez les piles de l'ordinateur tout en attendant l'unité pour de 4 semaines de ne pas utiliser. Plier debout jusqu'à ce qu'il se enclenche dans la cadre du siège. Choisissez un stockage à sec dans la maison et mettre un peu d'huile de pulvérisation au fil du boulon de poignée étoile et sur les filets de la libération rapide. Couvrir le dispositif pour le protéger d'être décolorés par la lumière du soleil et de la poussière.

3. Entretien

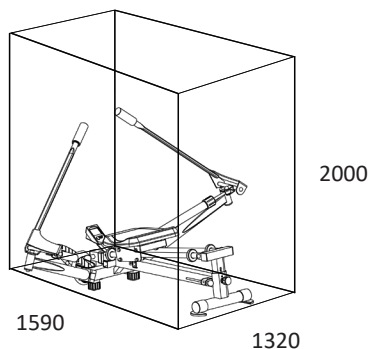
Nous recommandons toutes les 50 heures pour examiner les Connexions à vis pour l'étanchéité, qui ont été préparés dans l'ensemble. Toutes les 100 heures de fonctionnement, vous erriez au peu d'huile de au fil de la vis de poignée étoile et sur les filets de la libération rapide.

CORRECTIONS

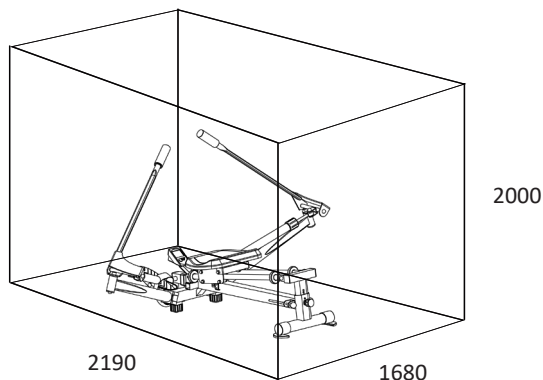
Si vous ne pouvez pas résoudre en utilisant les informations énumérées à l'dysfonctionnement, s'il vous plaît contactez votre revendeur ou fabricant.

Problème	Cause	Possible Solution
L'ordinateur ne s'allume pas en appuyant sur un bouton.	Pas de piles ou de batteries insérées vide.	Vérifiez les piles dans le compartiment de la batterie pour un bon ajustement ou de les remplacer.
L'ordinateur ne compte pas et ne s'allume pas par le début de la formation d'un.	Manquant impulsion du capteur en raison de mauvais connecteur ou dissous.	Vérifiez le connecteur sur l'ordinateur et le connecteur dans le cadre de siège pour un bon ajustement.
L'ordinateur ne compte pas et ne s'allume pas par le début de la formation d'un.	Manquant impulsion du capteur en raison de la position incorrecte du capteur.	Vérifier la distance entre le capteur et l'aimant. Un aimant dans la siège est en regard du capteur et doit avoir une distance de moins de <5mm.

BESOIN D'ESPACE DE FORMATION



Centre d'entraînement en mm
(Pour appareil et l'utilisateur)



Surface libre en mm
(Zone de la formation et de la zone de sécurité (tout autour 600mm))

MODE D'EMPLOI DE L'ORDINATEUR

L'ordinateur livré vous offre le plus grand confort d'entraînement. Chaque valeur importante pour l'entraînement est affichée dans une fenêtre correspondante. Le Coup des rames affich sur affichage superieur et affichage inferieur affich temps nécessaire, la consommation de calories approximative, Coup des rames / Minute et Coup de ramer Total sont affichés dès le commencement de l'entraînement. Toutes les valeurs sont sauvegardées à partir du nombre zéro. L'ordinateur se met en marche dès que l'on appuye brièvement sur la touche ou que l'on commence tout simplement l'entraînement. L'ordinateur commence à saisir l'ensemble des valeurs et à les afficher.

Pour éteindre l'ordinateur, terminer simplement l'entraînement. L'ordinateur arrête l'ensemble des mesures et sauvegarde les dernières valeurs obtenues. Les dernières valeurs obtenues dans les fonctions temps, Coup des rames calories et Coup des rames Total sont sauvegardées à 4 minutes et peuvent être réutilisées pour redémarrer l'entraînement.

L'ordinateur s'éteint automatiquement au bout d'environ 4 minutes d'interruption de l'entraînement.

AFFICHAGES

[Schläge/Total] Total de coup des rames / Total:

Permet d'afficher le niveau actuel des parcours pour l'ensemble des unités d'entraînement ainsi que celui de l'unité actuelle d'entraînement. Il n'est pas possible de fixer préalablement une valeur déterminée.

[Kalorien] Calories:

Permet d'afficher l'état actuel des calories consommées (Kcal).

[Schläge/Minute] Coup de rames/minute:

La vitesse actuelle en Nombre de coup de rames par minute. (Limite maximale de l'affichage 199 Nombre de coup de rames par minute)

[Ruderschläge] Coup des rames:

Permet d'afficher la actuelle Coup des rames.

[Scan] Fonction scan:

Si l'on sélectionne cette fonction, les valeurs actuelles de l'ensemble des fonctions sont affichées les unes après les autres toutes les 5 secondes.

[Zeit] Temps:

Permet d'afficher le temps nécessaire actuellement en minutes et secondes.

CONTRÔLES

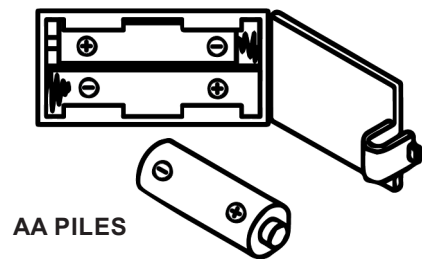
[Touche rouge]

Pour passer d'une fonction à une autre, appuyer une fois et brièvement sur cette touche. Un symbole s'affiche dans la fenêtre en question lequel indique la fonction sélectionnée.

Pour effacer toutes les valeurs obtenues jusqu'à présent de tous les affichages, à l'exception des valeurs affichées dans „Schläge Total“, appuyer plus longuement sur cette touche (pendant environ 3 secondes).



Compartiment de la piles



AA PILES

REPLACEMENT DES PILES:

1. Ouvrez le couvercle du compartiment de la pile, puis retirez le utilisée piles. (Si les piles fuient les supprimer sous augmenté étant donné quel'acide de la batterie n'est pas en contact avec la peau venir et nettoyez le compartiment de la pile à fond.)
2. Insérez les nouvelles piles (type (AA) 1,5 V dans le bon ordre et en tenant compte de la polarité dans le compartiment à piles et fermer le couvercle de la piles pour qu'elle s'enclenche.
3. Si l'ordinateur ne prend pas immédiatement, la fonction devrait piles sont retirées pendant 10 secondes et réinsérés.
4. Les piles vides correctement en conformité avec les règlements d'élimination éliminés et ne pas donner les déchets résiduels.

CONSIGNES GÉNÉRALES DE FORMATION

Les facteurs ci-après doivent être pris en compte pour la détermination de l'entraînement indispensable afin d'améliorer concrètement son physique et sa santé.

INTENSITÉ

Le niveau d'effort physique pendant l'entraînement doit dépasser le point d'effort normal, sans dépasser le point de essoufflement et/ou épuisement. Une valeur de référence appropriée peut être l'impulsion. À chaque séance d'entraînement, la condition augmente et, par conséquent, les exigences d'entraînement doivent être ajustées. Cela est possible en allongeant la durée de la formation, en augmentant le niveau de difficulté ou en changeant le type de formation.

FRÉQUENCE CARDIAQUE D'ENTRAÎNEMENT

Pour déterminer la fréquence cardiaque d'entraînement, vous pouvez procéder comme suit. Veuillez noter qu'il s'agit de valeurs indicatives. Si vous avez des problèmes de santé ou si vous n'êtes pas sûr, consultez un médecin ou un entraîneur de fitness.

01 Calcul de la fréquence cardiaque maximale

La valeur d'impulsion maximale peut être déterminée de différentes manières, car l'impulsion maximale dépend de nombreux facteurs. Vous pouvez utiliser la formule standard pour le calcul (fréquence cardiaque maximale = 220 - âge). Cette formule est très générale. Il est utilisé dans de nombreux produits de sport à domicile pour déterminer la fréquence cardiaque maximale. Nous recommandons la formule de Sally Edwards. Cette formule calcule plus précisément la fréquence cardiaque maximale et tient compte du sexe, de l'âge et du poids corporel.

Formule de Sally Edwards:

Hommes:

Fréquence cardiaque maximale = $214 - (0,5 \times \text{âge}) - (0,11 \times \text{poids})$

Femmes:

Fréquence cardiaque maximale = $210 - (0,5 \times \text{âge}) - (0,11 \times \text{poids})$

02 Calcul de la fréquence cardiaque d'entraînement

La fréquence cardiaque d'entraînement optimale est déterminée par l'objectif de l'entraînement. Des zones d'entraînement ont été définies pour cela.

Santé - Zone: Régénération et Compensation

Convient aux: Débutants / **Type d'entraînement:** entraînement d'endurance très léger / **Objectif:** récupération et promotion de la santé. Construire la condition de base.

Fréquence cardiaque d'entraînement = 50 à 60% de la fréquence cardiaque maximale

Métabolisme des graisses - Zone: Bases - Endurance Training 1

Convient aux: utilisateurs débutants et avancés / **Type d'entraînement:** entraînement d'endurance léger / **Objectif:** activation du métabolisme des graisses (brûlure de calories), amélioration des performances d'endurance.

Fréquence cardiaque d'entraînement = 60 à 70% de la fréquence cardiaque maximale

Aérobic - Zone: Bases - Endurance Training 1/2

Convient aux: débutants et avancés / **Type d'entraînement:** entraînement d'endurance modéré. / **Objectif:** Activation du métabolisme des graisses (brûlure de calories), améliorant les performances aérobies, Augmentation des performances d'endurance.

Fréquence cardiaque d'entraînement = 70 à 80% de la fréquence cardiaque maximale

Anaérobic - Zone: Bases - Endurance Training 2

Convient aux: sportifs confirmés et compétitifs / **Type d'entraînement:** entraînement d'endurance modéré ou entraînement par intervalles / **Objectif:** amélioration de la tolérance au lactate, augmentation maximale des performances.

Fréquence cardiaque d'entraînement = 80 à 90% de la fréquence cardiaque maximale

Compétition - Zone: Entraînement Performance / Compétition

Convient aux: sportifs et sportifs de haut niveau / **Type d'entraînement:** entraînement fractionné intensif et entraînement compétition / **Objectif:** amélioration de la vitesse et de la puissance maximales.

Attention! L'entraînement dans ce domaine peut entraîner une surcharge du système cardiovasculaire et nuire à la santé.

Fréquence cardiaque d'entraînement = 90 à 100 % de la fréquence cardiaque maximale

Exemple de calcul

Homme, 30 ans et poids 80 Kg. Je suis débutant et j'aimerais perdre du poids et augmenter mon endurance.

01 : Impulsion maximale - calcul

Fréquence cardiaque maximale = $214 - (0,5 \times \text{âge}) - (0,11 \times \text{poids})$

Fréquence cardiaque maximale = $214 - (0,5 \times 30) - (0,11 \times 80)$

Pouls maximum = environ 190 battements/min

02 : Calcul de la fréquence cardiaque d'entraînement

En raison de mes objectifs et de mon niveau d'entraînement, la zone de métabolisme des graisses me convient le mieux.

Fréquence cardiaque d'entraînement = 60 à 70% de la fréquence cardiaque maximale

Fréquence cardiaque d'entraînement = $190 \times 0,6$ [60 %]

Fréquence cardiaque d'entraînement = 114 battements/min

Après avoir réglé votre fréquence cardiaque d'entraînement pour votre condition d'entraînement ou Une fois que vous avez identifié des objectifs, vous pouvez commencer à vous entraîner. La plupart de nos équipements d'entraînement d'endurance sont équipés de capteurs de fréquence cardiaque ou sont compatibles avec une ceinture de fréquence cardiaque. Ainsi, vous pouvez vérifier votre fréquence cardiaque pendant la surveillance les entraînements. Si le pouls ne s'affiche pas sur l'écran de l'ordinateur ou si vous souhaitez être prudent et vérifier votre pouls, qui pourrait s'afficher de manière incorrecte en raison d'éventuels erreurs d'application ou similaires, vous pouvez utiliser les outils suivants :

a. Mesure du pouls de manière conventionnelle (détection du pouls, par exemple au poignet et comptage des battements en une minute).

b. Mesure de la fréquence cardiaque avec des appareils de mesure de la fréquence cardiaque appropriés et calibrés (disponibles dans les magasins de fournitures médicales).

c. Mesure de la fréquence cardiaque avec d'autres produits tels que les cardiofréquencesmètres, les smartphones...

FRÉQUENCE

La plupart des experts recommandent de combiner une alimentation saine, qui doit être adaptée en fonction de l'objectif d'entraînement, et de l'exercice physique trois à cinq fois par semaine. Un adulte normal a besoin de deux fois par semaine exercice pour maintenir son état actuel. Pour son Pour améliorer sa condition et modifier son poids corporel, il a besoin d'au moins trois séances d'entraînement par semaine. reste idéal bien sûr, une fréquence de cinq séances d'entraînement par semaine.

PROGRAMMATION DE L'ENTRAÎNEMENT

Chaque séance d'entraînement doit comprendre trois phases d'entraînement: „phase d'échauffement“, „phase d'entraînement“ et „phase de récupération“. Dans la „phase d'échauffement“, la température corporelle et l'apport d'oxygène doivent être augmentés lentement. Cela est possible grâce à des exercices de gymnastique sur une période de cinq à dix minutes. Après ça devrait la « phase d'entraînement » proprement dite commence. La charge d'entraînement doit être conçue en fonction de la fréquence cardiaque d'entraînement. Afin de faciliter la circulation après la « phase d'entraînement » et d'éviter des courbatures ou des muscles noués, la « phase d'entraînement » doit être suivie d'une « phase de ralentissement ». Celle-ci devrait englober des exercices d'élongation et/ou de la gymnastique sans forcer, et ce entre cinq et dix minutes.

Exemple - exercices d'étirement pour les phases d'échauffement et de récupération Commencez votre échauffement en marchant sur place pendant au moins 3 minutes puis effectuer les exercices de gymnastique suivantes à l'organisme pour la phase de formation pour se préparer en conséquence. Les exercices ne faites pas trop et que dans la mesure fonctionnent jusqu'à une légère résistance sentir. Cette position va tenir quelque chose.



Atteindre avec votre main gauche derrière votre tête vers l'épaule droite et tirez avec la main droite légèrement au coude gauche. Après 20sec. Mettez bras



Asseyez-vous avec une jambe allongée sur le sol et se penchez en avant et essayer d'atteindre le pied avec vos mains. 2 x 20sec.



Penchez-vous aussi loin que possible et laissez vos jambes presque tendues. Montrez-le avec vos doigts dans la direction de l'orteil. 2 x 20sec.



Agenouillez-vous dans une grande fente avant et vous soulevez avec vos mains sur le sol. Appuyez sur le bassin vers le bas. Changer après 20 seconde par jambe.

MOTIVATION

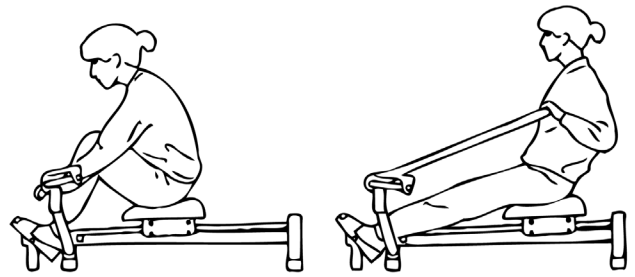
Un entraînement régulier est la clef de la réussite de votre programme. Vous devriez prévoir votre entraînement à heure fixe chaque jour et vous y préparer mentalement. Il est primordial d'être de bonne humeur au moment de l'entraînement et de ne pas perdre l'objectif visé. Jour après jour, en vous entraînant continuellement, vous verrez les progrès accomplis et votre objectif se rapprocher progressivement.

RAMER ECERCICES

1. RAMER

Cet exercice est un entraînement pour les cuisses, les bras et les épaules, le dos et la taille.

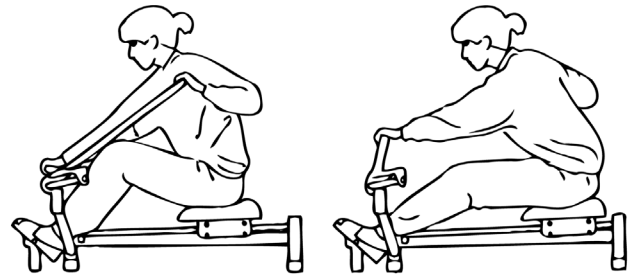
- Prendre les bras de gouvernail avec les poignées. Bouger en avant avec le siège autant que possible.
- Pousser avec les jambes et tirer en même temps avec les bras de gouvernail. En fait sans cela, reculer avec le siège jusqu'à ce que les jambes soient tendues. Expirez pendant l'exercice.
- Étirez vos jambes tout le long. Cela protège le genou
- Pendant l'expiration, retourner à la position initiale.
- Répéter cet exercice 10 à 25 séries (=1 set).
- 1 Set = partie de l'entraînement qui comprend un nombre de séries.
- Entre 2 sets, faites une pause d'une minute. Nous recommandons 3 sets.
- Pour intensifier, vous pouvez augmenter l'inclinaison du siège du rouleau.



2. RAMER DANS LE CHANGEMENT

Cet exercice est un entraînement pour les cuisses, les bras, les épaules et le dos.

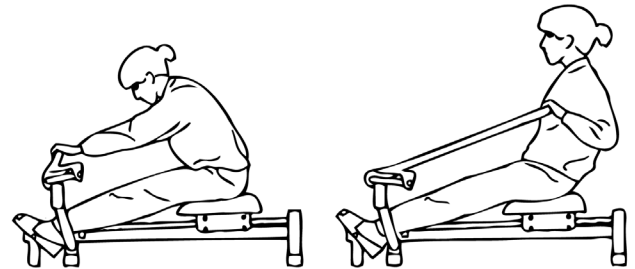
- Prendre les rames avec les poignées, pliez vos jambes légèrement.
- Tirer à conduire sans siège ou d'étirer les jambes, d'une poignée d'aussi loin que possible vers votre poitrine.
- Pousser bras de gouvernail à sa position originale, tout en le bras de gouvernail autre vers votre poitrine tirage
- Faites glisser et appuyez sur le gouvernail en alternant avec les deux bras. Respirez normalement.
- Répéter cet exercice 10 à 25 séries (=1 set).
- 1 Set = partie de l'entraînement qui comprend un nombre de séries.
- Entre 2 sets, faites une pause d'une minute. Nous recommandons 3 sets.



3. TIREZ ET ÉTIRER

Cet exercice est un entraînement pour hanches, bras, dos, abdominaux

- Prendre les bras de gouvernail avec les poignées, vous vous penchez aussi loin que possible de l'avant, tout en gardant les jambes presque complètement étendu.
- Tirez sur les deux bras de gouvernail de direction vers vous, tandis que le haut du corps verticale. Expirez.
- Inhaler vous revenir à la position de départ
- Répéter cet exercice 10 à 25 séries (=1 set).
- 1 Set = partie de l'entraînement qui comprend un nombre de séries.
- Entre 2 sets, faites une pause d'une minute. Nous recommandons 3 sets.

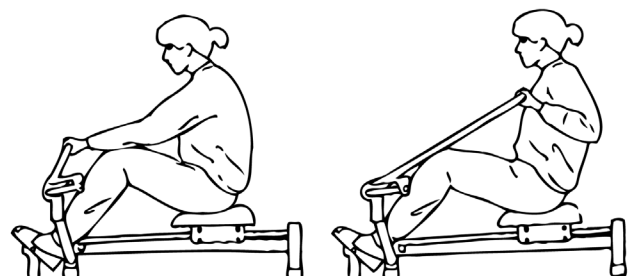


Attention! Ceci est un exercice de stretching. Ne mettez donc pas une résistance trop forte.

4. PLIER LE BRAS

Cet exercice est un entraînement pour biceps (bras antérieur)

- Prendre les bras de gouvernail avec les poignées, plier les jambes légèrement et d'étendre vos bras presque entièrement.
- Tirez les bras de gouvernail aussi près que possible de votre approche poitrine. Respirez.
- Revenez à la position de départ que vous respirer.
- Répéter cet exercice 10 à 25 séries (=1 set).
- 1 Set = partie de l'entraînement qui comprend un nombre de séries.
- Entre 2 sets, faites une pause d'une minute. Nous recommandons 3 sets.



Note spéciale:

Comme pour les exercices 2, 3 et 4 du siège ne bouge pas sur le capteur, l'ordinateur affiche pas de valeurs pour ces exercices.

LISTE DES PIÈCES- LISTE DES PIÈCES DE RECHANGE

Désignation: **Accord**
 No. de commande: **2470**
 Caractéristiques version du: **14.03.2024**
 Dimension environ [cm]: L 132 x W 159 x H 70 cm
 Dimensions plié env. [cm]: L 95 x W 48 x H 28 cm
 Besoins en espace [m²]: 2,5
 Poids du produit [kg]: 26,5
 Poids maximal de l'utilisateur. [kg]: 120

PROPRIÉTÉS

- De 12 fois la résistance variable à vérins l'hydraulique
- Place en épargnant ensemble à bascule
- Châssis en acier robuste.
- Siège confortable équipé de roulettes sur palier lisse.
- Siège 3 fois variable de montée
- Repose-pied horizontalement de la taille réglable
- Affichage digital du temps, de la fréquence de coups de rame, de coups de rame per minute, de coups de rame total, de la dépense énergétique approximative, du scan corporel.

REMARQUES

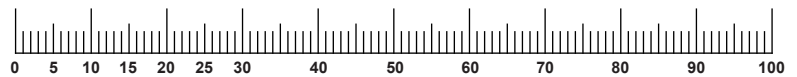
Si une pièce n'est pas correcte, s'il manque une pièce ou si vous avez besoin d'une pièce de rechange à l'avenir, veuillez vous adresser à:

Top-Sports Gilles GmbH
 Friedrichstraße 55, 42551 Velbert
 www.christopeit-sport.com
 Telefon: +49 (0)20 51 / 60 67-0
 Telefax: +49 (0)20 51 / 60 67-44
 e-mail: info@christopeit-sport.com

Ce produit à seulement pour le domaine de sport de maison privé de manière souvenue et non pour l'utilisation industrielle ou commerciale convenable. Utilisation de sport de maison la classe H/C.

Schéma N°	Désignation	Dimensions en mm	Quantité Unités	Monté sur schéma n°	Numéro ET
1	Cadre principal		1		33-9904-31-SW
2	Tuyau d'extension télescopique		1	1	33-9904-32-SI
3	Ajusteur d'inclinaison arrière		1	1	33-9904-03-SW
4	Transport du siège		1	35	33-9904-11-SW
5L	Bras de ramage d'extension gauche		1	1	33-9904-22-SW
5R	Bras de ramage d'extension droite		1	1	33-9904-23-SW
6L	Bras de ramage gauche		1	7L	33-9904-06-SW
6R	Bras de ramage droit		1	7R	33-9904-07-SW
7L	Connecteur de pivot gauche		1	5L+6L	33-9904-09-SW
7R	Connecteur de pivot droit		1	5R+6R	33-9904-10-SW
8	Etrier de pédalier		1	2	33-9904-33-SI
9	Tube de glissement du siège		2	1+3	33-9904-04-CR
10	Bouchon insert		3	14	36-9904-51-BT
11	Fente en acier		1	4	33-9904-12-SW
12	Bouchon ronde		2	2	36-9904-21-BT
13	Bouchon carre	45x45	1	2	36-9904-20-BT
14	Bouchon de Piet		3	1+2	36-9904-19-BT
15	Capuchon glisseur en plastique		1	1	36-9904-18-BT
16	Pédalier		2	8	36-1260-10-BT
17	Bouchon carre	38x38	2	3	36-9904-09-BT
18	Capuchon de stabilisateur arriéré		2	1	36-9904-52-BT
19	Vis en bouton de relâchement		2	1	36-1260-09-BT
20	Tampon caoutchouc		4	9	36-9904-28-BT
21	Bouchon ronde		4	9	36-9904-14-BT
22	Vis	M6x45	4	4	39-10085
23	Arbrisseau en plastique		4	22	36-9904-54-BT
24	Rondelle	6//12	8	22+36	39-10007-CR
25	Rondelle à ressort	pour M6	4	22	39-9865-CR
26	Ecrou capuchon	M6	4	22	39-9969
27	Ecrou capuchon	M8	4	30	39-9900
28	Roulette		4	30	36-9904-10-BT
29	Pièce de distance		2	30	36-9904-11-BT
30	Axe du bras de siège	M8	2	4+28	36-9904-04-BT
31	Rondelle	8//16	10	30, 37+46	39-9862
32	Rondelle à ressort	pour M8	14	30+40	39-9864-VC
33	Vis de poignée		2	1+5	36-9904-12-BT

Schéma N°	Désignation	Dimensions en mm	Quantité Unités	Monté sur schéma n°	Numéro ET
34	Rondelle	10//20	2	33	39-9989-CR
35	Siège		1	4	36-9904-06-BT
36	Vis	M6x14	4	4+35	39-9911
37	Vis à tête six	M8x45	4	1, 3+9	39-10110
38	Ecrou nylon	M8	6	37+46	39-9818-CR
39	Rondelle	8//22	8	40	39-10018
40	Vis à tête six	M8x15	10	5, 7+8	39-10247
41	Vis à tête six	M12x75	2	1+5	39-9984
42	Rondelle	13//24	4	41	39-10135
43	Rondelle à ressort	pour M12	2	41	36-9519924-BT
44	Ecrou nylon	M12	2	41	39-9986
45	Cylindre hydraulique		2	5+7	36-9904-08-BT
46	Vis à tête six	M8x40	2	7+45	39-10125-VC
47	Rondelle en plastique		4	6	36-9904-33-BT
48	Arbrisseau en plastique		4	5	36-9904-55-BT
49	Poignée en plastique		2	6	36-9904-26-BT
50	Poignée en mousse		2	49	36-9904-23-BT
51	Ordinateur		1	1	36-9904-53-BT
52	Capteur		1	1+51	36-9904-31-BT
53	Vis	3x10	2	52	39-10127
54	Bouchon carre		2	1	36-9904-17-BT
55	Aimant		1	4	36-9904-32-BT
56	Broche de verrouillage		2	1+6	36-9904-15-BT
57	Bouchon rond		2	6	36-9904-22-BT
58	Capuchon à bout en plastique		1	1+3	36-9904-13-BT
59L	Ressort gauche		1	7L	36-9904-56-BT
59R	Ressort droite		1	7R	36-9904-57-BT
60	Capuchon à vis en plastique	pour M8/14	16	37, 40+46	36-9988109-BT
61	Capuchon à vis en plastique	pour M8/13	6	38	36-9214-33-BT
62	Rondelle	8//32	2	40	39-10166
63	Notice de montage et d'utilisation		1		36-2070-01-BT



REMARQUES

INHOUDSOPGAVE

Pagina	Inhoud
30	Belangrijke aanbevelingen en veiligheidsinstructies
31-32	Montagehandleiding
33	Reiniging, onderhoud en opslag
33	Fixes
34	Computer
35	Algemene trainingsinstructies
36	Roeien oefeningen
37-38	Stuklijst – lijst met reserveonderdelen
51	Geëxplodeerde tekening

GEACHTE KLANT

Wij willen u van harte gelukwensen met de aanschaf van uw hometrainer en hopen dat u hier veel plezier aan zult beleven. Neem a.u.b. de instructies en aanwijzingen uit deze montage- en bedieningshandleiding in acht en volg deze op. Bij eventuele vragen kunt u natuurlijk altijd contact met ons opnemen.

Top-Sport Gilles GmbH

Gevaar:
Voor gebruik
Lees de gebruik-
saanwijzing!



BELANGRIJKE AANBEVELINGEN EN VEILIGHEIDSINSTRUCTIES

Onze producten werden in principe door de TÜV-GS (Technische Keuringsdienst) gecontroleerd en voldoen bijgevolg aan de actuele, hoogste veiligheidsnorm. Dit feit impliceert echter niet dat de hierna volgende beginselen niet strikt in acht genomen moeten worden

1. Het toestel nauwkeurig in overeenstemming met de montage-instructies opbouwen en uitsluitend de voor de opbouw van het toestel bijgevoegde, specifiek voor het toestel bestemde onderdelen gebruiken. Vóór de eigenlijke opbouw de volledigheid van de levering aan de hand van de leveringsnota en de volledigheid van de kartonnen verpakking aan de hand van de montage-instructies en van de gebruiksaanwijzing controleren.

2. Vooraleer het toestel voor het eerst gebruikt wordt en met regelmatige tussentijden nakijken of alle schroeven, moeren en overige verbindingen vast zitten, opdat een veilige operationele toestand gewaarborgd is.

3. Het toestel op een droge, effen plaats installeren en het toestel tegen vochtigheid en vocht beschermen. Oneffenheden van de vloer dienen door gepaste maatregelen op de vloer en, voor zover beschikbaar bij dit toestel, door daarvoor bestemde, regelbare onderdelen van het toestel geneutraliseerd te worden. Het contact met vochtigheid en vocht dient uitgesloten te worden.

4. Voor zover de opstellingsplaats in het bijzonder tegen drukplaatsen, vochtigheid verontreiniging en dergelijke beschermd moet worden, een geschikt, slipvrij support (bijvoorbeeld rubberen mat, vloerbeschermingsmat, houten plaat of dergelijke) onder het toestel leggen.

5. Vóór het begin van de training alle voorwerpen binnen een omtrek van 2 meter rond het toestel verwijderen.

6. Voor de reiniging van het toestel geen agressieve reinigingsmiddelen gebruiken. Voor de opbouw en voor eventuele herstellingen uitsluitend het respectievelijk bijgeleverde of geschikte, eigen gereedschap gebruiken. Residu door het lassen aan het toestel dient onmiddellijk verwijderd te worden zodra de training beëindigd werd.

7. Waarschuwing! Systemen van hart koers kan zijn onnauwkeurig. Buitensporige kunnen opleiden tot een ernstige aandoeningen of door overlijden In geval van een ondeskundige en bovenmatige training zijn nadelige gevolgen voor de gezondheid mogelijk. Vóór het begin van een doelgerichte training dient daarom een geschikte geneesheer te worden geraadpleegd. Deze geneesheer kan bepalen, aan welke maximale belasting (impulsie, watt, duur van de training enz.) men zich mag blootstellen, en kan nauwkeurige inlichtingen met betrekking tot een correcte lichaamshouding bij de training, de doelstellingen van de training en de voeding geven. Er mag niet na uitgebreide maaltijden getraind worden.

8. Met het toestel slechts trainen wanneer het foutloos functioneert. Voor eventuele herstellingen uitsluitend van originele reserveonderdelen gebruik maken. **Waarschuwing!** Delen moeten worden warm voor het gebruik van de beveiligingsinrichting overdreven vervanging van dit meteen en u zult krijgen. De beveiligingsinrichting tegen het gebruik, zolang het nog niet in cabine is vastgesteld.

9. Bij de instelling van verstelbare onderdelen op respectievelijk de correcte positie of de gemarkeerde, maximale instelpositie alsook op een reglementair voorgeschreven positie letten.

10. Voor zover in de gebruiksaanwijzing niet anders beschreven, mag het toestel met het oog op de training uitsluitend door één persoon gebruikt worden. De totale uitoefening tijd mag niet hoger dan 60 min. /dagelijks.

11. Er moeten trainingskledij en schoenen gedragen worden, die voor een fitnesstraining met het toestel geschikt zijn. De kleding moet zodanig zijn, dat deze omwille van de vorm (bijvoorbeeld lengte) ervan tijdens de training niet kan blijven hangen. De trainingschoenen moeten in overeenstemming met het trainingstoestel gekozen worden, uw voeten in principe een vaste passing geven en een slipvrije zool hebben.

12. Waarschuwing! Wanneer duizeligheid, misselijkheid, borstpijn en andere abnormale symptomen ondervonden worden, de training vroegtijdig beëindigen en u tot een geschikte geneesheer wenden.

13. Over het algemeen geldt dat sporttoestellen geen speelgoed zijn. Ze mogen daarom uitsluitend in overeenstemming met de bepalingen en door op gepaste wijze geïnformeerde en geïnstrueerde personen gebruikt worden.

14. Personen zoals kinderen, mindervaliden en gehandicapten mogen het toestel uitsluitend gebruiken in bijzijn van een tweede persoon, die hulp kan verlenen en instructies kan geven. Het gebruik van het toestel door kinderen zonder toezicht dient door gepaste maatregelen te worden uitgesloten.

15. Er dient op gelet te worden dat de trainer en andere personen zich nooit met één of ander lichaamsdeel binnen het bereik van nog in beweging zijnde onderdelen begeven of bevinden.

16.  Dit produkt kan aan het einde van de levensduur niet via het gewone huisafval worden afgevoerd, maar dient naar een verzamelpunt voor recycling elektrische apparaten gebracht te worden. Het symbool op het produkt, de gebruiksaanwijzing, of de verpakking wijst u daarop. De grondstoffen zijn volgens hun kenmerken verwerkbaar. Met de verwerking, van deze oude apparaten, doet u een bijdrage aan de bescherming van ons milieu. Vraagt u bij de gemeente naar de desbetreffende verwerkingsplaats.

17. De verpakkingsmaterialen, lege batterijen en onderdelen van het toestel omwille van het milieu niet samen met het huishoudelijk afval evacueren, maar in daarvoor bestemde opslagtanks werpen of op geschikte inzamel punten afgeven.

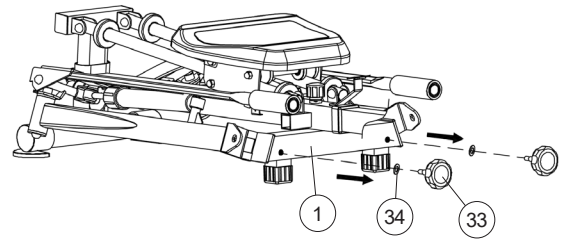
18. Dit apparaat heeft een regelbare hydraulische cilinder weerstand. De set blijft hetzelfde weerstand en is op geen enkele verbinding met het roer snelheid. Er is dus een snelheid-onafhankelijk toestel.

19. Dit toestel werd conform de EN ISO 20957-1:2013 + EN 20957-7:2021 H/C gekeurd. De toegelaten maximale belasting (= lichaamsgewicht) werd op 120 kg bepaald. Dit toestel werd gecertificeerd en is in overeenstemming met het EG-richtlijn 2014/30EU.

20. De montage- en bedieningsinstructies worden als onderdeel van het product beschouwd. Deze documentatie moet worden met gegeven bij het verkopen of doorgeven van het product.

MONTAGEHANDLEIDING

Neem alle losse onderdelen uit de verpakking, leg deze op de grond en controleer aan de hand van de montage stappen uit de montage en bedieningshandleiding of alle onderdelen aanwezig zijn. Hierbij moet er op worden gelet dat een aantal onderdelen rechtstreeks met het onderstel zijn verbonden en voorgesamonteerd zijn. **Montage tijd: 10 min.**



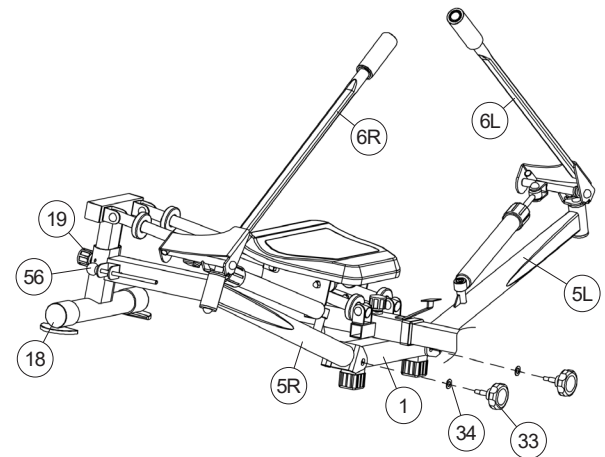
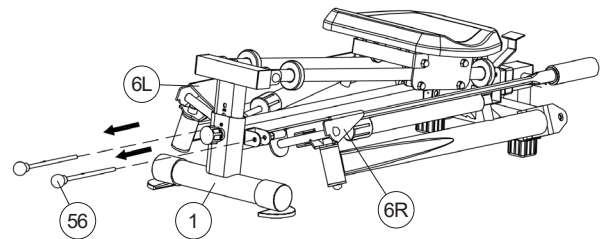
STAP 1

Uitklappen van de roeimachine.

1. Draai de twee sterförmige greep schroeven (33) van hun posities op de basis frame (1) en trek de twee veiligheid pinnen (56) uit aan de achterzijde.

2. Naar voren zwaaien van de roeit boom (5) en zet het vast met de sterförmige greep schroeven (33) en onderlegplaatje (34) op het basisframe (1). Zet de twee veiligheid pinnen (56) gat in hun posities aan de achterzijde van het basisframe (1). (Vouwen van de roeimachine in omgekeerde volgorde.)

3. Draai de quick release (19) terug in de basis frame (1) en sluit de voet caps (18) aan de voet leiding van het basisframe (1).



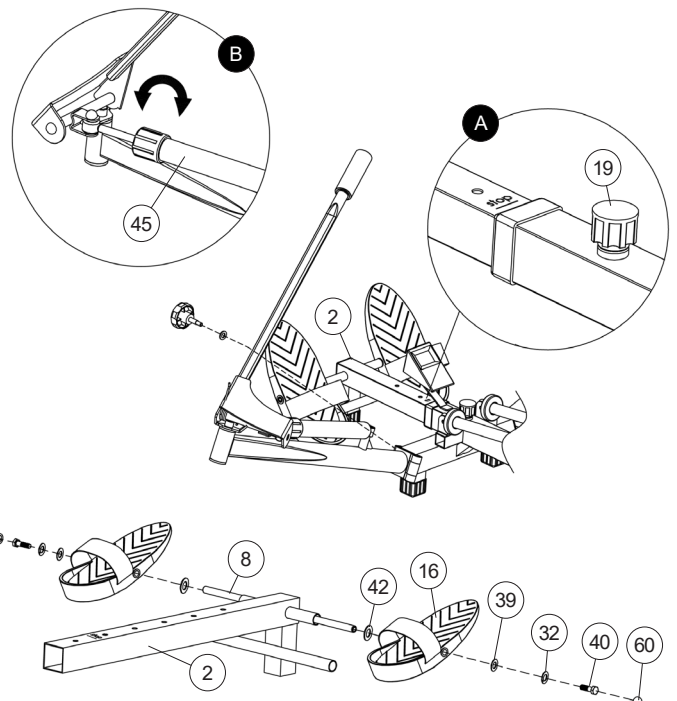
STAP 2

Instellen van de voetsteunen en de weerstand.

1. Draai het snelsluiting (19) los til met een hand het telescopische verstelling rail (2) kan getrokken worden zo ver uit vooruit, als voor uw beenlengte is vereist. Positie de snelsluiting (19) terug op zijn plaats en draai stevig vast. **Let op:** Trek de telescopische verstelling rail (2) niet op de lijn markering "stop" (A) te trekken voor het maximale uit.

2. Schuif op de voet pedaal opname (8) aan beide zijden een-grote onderlegplaatje (42) en een voet pedaal (16). Steek op de schroeven (40) een veerring (32) en een onderlegplaatje (39) en zekere dus de voet pedaal (8) aan de voet pedaal opname (8). Vervolgens de schroeven (40) elk met een schroefkap (60) afdekken.

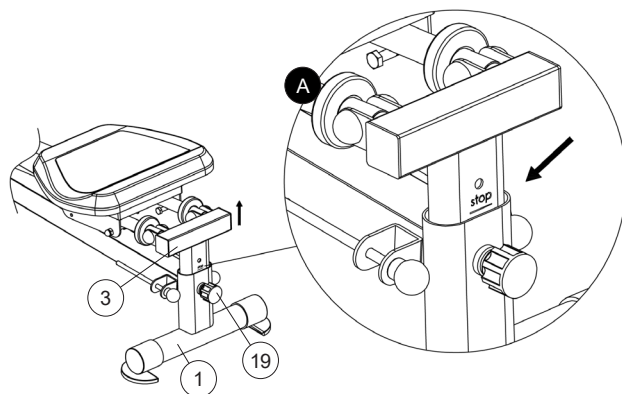
3. De weerstand in de schokdempers (45) kan met het instelling ring van an des bovenste uiteinden van de schokdemper (45) kan worden ingesteld (foto B). Draaij de instelling ring en breng de gewenste weerstandswaarden in overeenstemming met de pijlen op de schokdempers (45).



STAP 3

Instellen van de stoel helling.

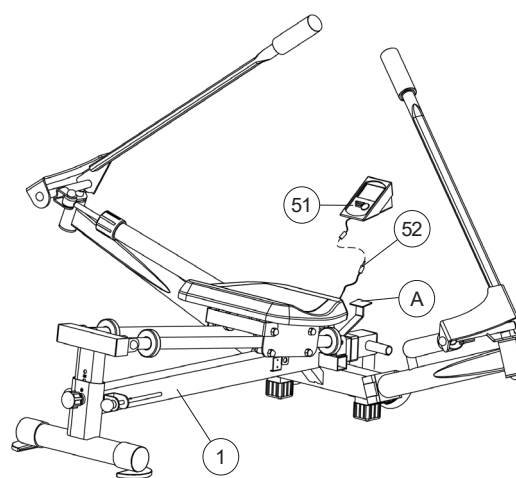
1. Het apparaat is zo ontworpen dat de zadelglijder leiderschap aan de achterkant eindigt in 4 hoekposities kan worden aangepast. De snelsluiting (19) moet losgemaakt worden door deze een beetje te draaien, en daarna kan getrokken worden om de hoogtevastzetting (3) vrijte geven en de hoogte van het zadelglijder leiderschap te verstellen. Na de gewenste instelling de snelsluiting (19) opnieuw vastdraaien en vastzetten. **Let op:** Koppel de helling aanpassing (3) niet boven de lijn "stop" die de maximale pull-out.



STAP 4

Montage van de computer.

1. Neem de bijgeleverde computer (51) uit de verpakking en plaats de Batterijen, (Type „AA“ penlite - 1,5V) let daarbij op de goede polen, in het batterijvak aan de achterzijde van de computer (51). (Batterijen voor de computer ligt niet bij de levering. Raadpleeg ze voor de handel.) Sluit de sensor kabel (52) aan de computer (51) en schuif de computer (51) op de computer opname (A), op de het basisframe (1) is gelast.



CONTROLE

1. Alle schroef- en stekkerconnecties op een correcte montage en juiste werking controleren. Daarmee is de montage beëindigd.

2. Wanneer alles in orde is, met lichte weerstandinstellingen vertrouwd raken met het apparaat en de individuele instellingen vastzetten.

Opmerking:

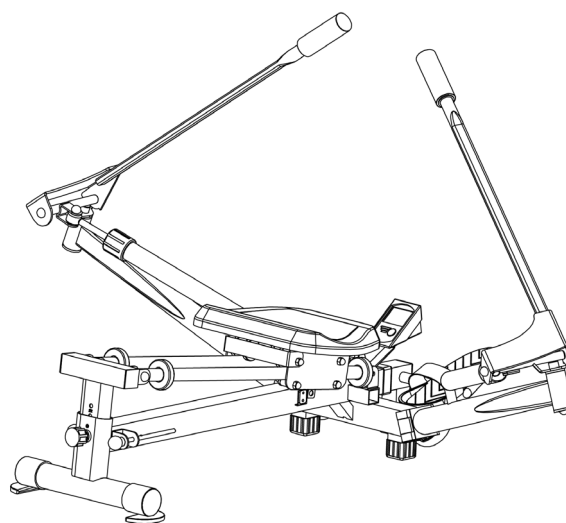
De gebruiksaanwijzing a.u.b. zorgvuldig bewaren, omdat u ze wellicht later voor een reparatie of het bestellen van reserveonderdelen nodig heeft.

Na beëindiging van de training wordt de computer automatisch na ca. 4 minuten uitgeschakeld. Alle tot dan toe bereikte waarden gewist.

Opgelet!

Grijp de hydraulische cilinders nooit onmiddellijk na de training vast, omdat deze tijdens de training, al naargelang het gebruik, aanzienlijk verwarmd worden.

Ondanks zorgvuldig kwaliteitscontrole, het is mogelijk dat in zeldzame gevallen van bewegende delen abriebstaub valt neergelegd of olie uit de schokdempers herabtropft. te voorkomen dat schade aan het tapijt of vloeren, Wij adviseren de beveiligingsinrichting voor het begin van de opleiding op een document (z. B. bijv, mat, houten plaat enz.). Dit is een voorzorgsmaatregel om luid uw tapijt of vloer ongedeerd.



REINIGING, ONDERHOUD EN OPSLAG

1. Reiniging

Gebruik alleen een vochtige doek voor het reinigen. **Let op:** Gebruik nooit benzeen, thinner of andere agressieve reinigingsmiddelen voor oppervlaktereiniging als deze Schade veroorzaakt. Het apparaat is alleen voor prive gebruik en voor gebruik geschikte binnenhuis. Houd het apparaat schoon en vocht uit het apparaat.

2. Opslag

Haal de batterijen uit de computer met de intentie het apparaat voor dan 4 weken te gebruiken. Vouw het zadel frame hoge. Kies een droge opslag in het huis en doe er wat nevel olie aan de draad van het stergrep schroef en op de schroefdraad van de zadel sluitschroef. Bedek de apparaat om het te beschermen tegen verkleuring door een zon en stof.

3. Onderhoud

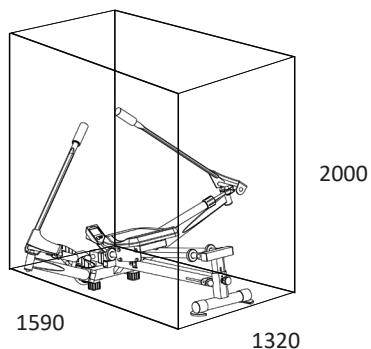
Wij adviseren om de 50 bedrijfsuren aan de schroefverbindingen op dichtheid beoordelen, die werden bereid in het samenstel. Elke 100 bedrijfsuren, moet je op een gegeven oliespray om de draad van de sterförmige schroef, en op de schroefdraad van de zadel sluitschroef.

FIXES

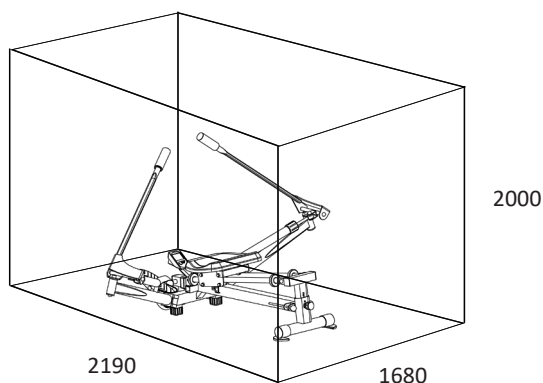
Als u niet kunt oplossen met behulp van de genoemde storing informatie, kunt u contact opnemen met uw dealer of Fabrikant.

Probleem	Mogelijke oorzaak	Oplossing
De computer wordt niet ingeschakeld door het indrukken van een knop.	Geen batterijen of accu's geplaatst leeg	Controleer de batterijen in de batterijhouder voor een goede pasvorm of vervangen.
De computer telt niet en gaat niet aan de start van de opleiding een.	Ontbrekende sensor impuls als gevolg van onjuiste of opgelost connector.	Controleer de stekker van de computer en de stekker van den Sensor voor een goede pasvorm.
De computer telt niet en gaat niet aan de start van de opleiding een.	Ontbrekende sensor puls door een onjuiste positie van de sensor.	Controleer de afstand van de sensor tot de magneet. Een magneet in de zadelopname tegenover de sensor en moet een afstand van minder dan <5 mm.

TRAINING SPACE REQUIREMENT



Oefenterrein in mm
(Voor de apparaat-en gebruikers)



Oefenterrein in mm
(Voor de apparaat-en gebruikers omringend 600mm)

COMPUTERHANDLEIDING

De bijgeleverde computer zorgt voor een uitstekend trainingscomfort. Elke trainingsrelevante waarde wordt in een apart venster weergegeven. Vanaf het begin van de training wordt op het bovenste display de roeislagen weergegeven en op het onderste display worden het aantal slagen/ minuut, benodigde tijd, totaal aantal slagen en het geschatte calorieverbruik weergegeven. Vanaf nul worden alle waarden verhoogd en vastgehouden.

De computer wordt door het indrukken van de toets of gewoon aan het begin van de training ingeschakeld. De computer registreert dan alle waarden en geeft deze weer.

Om de computer te stoppen kunt u gewoon de training beëindigen. De computer stopt met alle metingen en houdt de laatst bereikte waarden vast. De laatst bereikte waarden voor Zeit, roeislagen en Kalorien worden voor 4 minuten opgeslagen in het geheugen en wanneer de training wordt hervat kann vanaf deze waarden verder worden getraind.

Na beëindiging van de training wordt de computer automatisch na ca. 4 minuten uitgeschakeld.



WEERGAVE

[Schläge/Total] Totaal aantal slagen:

De actuele stand van de afgelegde roeislagen van alle trainingsunits tot dan toe incl. de actuele trainingsunit wordt weergegeven.

[Kalorien] Calorieën:

De actuele stand van het aantal verbruikte calorieën (Kcal) wordt weergegeven.

[Schläge/Minute] Slagen/minuut:

Hiermee wordt de actuele snelheid in roeislagen/minuut. (Max. aanduiding 199 Slagen/minuut)

[Ruderschläge] Roeislagen:

De actuele stand van de roeislagen wordt weergegeven.

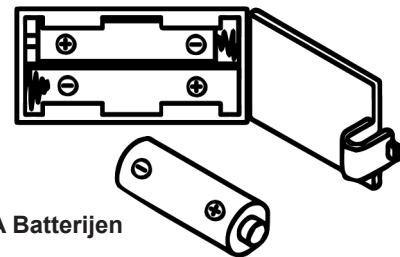
[Scan] Scan:

Wanneer deze functie wordt geselecteerd, worden in een voortdurende wisseling in ca. 5 seconden de actuele waarden van alle functies na elkaar aangegeven.

[Zeit] Tijd:

De actuele benodigde tijd wordt in minuten en seconden weergegeven.

Batterijcompartiment



CONTROLES

[Rode knop]

Door één keer kort op deze toets te drukken kan tussen functies worden gewisseld. d.w.z. dat de betreffende functie kan worden geselecteerd.

De gewenste functie wordt door een symbool in het venster weergegeven. Door de toets langer in te drukken (ca. 3 seconden) worden alle weergegeven waarden gewist met uitzondering van de waarde in de Schläge-Total"- weergave.

VERVANGEN VAN DE BATTERIJEN

1. Open het deksel van het batterijcompartiment en verwijder de gebruikte Batterijen. (Als de batterijen lekken verwijder ze onder toegenomen gezienhet feit dat het accuzuur niet in aanraking met de huid komen en reinig het batterijcompartiment grondig.)
2. Plaats de nieuwe batterijen (type (AA) 1,5 V in de juiste volgorde en rekening houdend met de polariteit in het batterijvak en sluit het batterijdeksel zodat het vastklikt.
3. Als de computer niet met een halen, de functie moet Batterijen worden verwijderd gedurende 10 seconden en weer terugplaatst.
4. De lege batterijen goed in overeenstemming met de afvoervorschriften afgevoerd en geen restafval niet geven.

ALGEMENE TRAININGSINSTRUCTIES

U moet rekening houden met de volgende factoren bij het bepalen van het bedrag van trainingsinspanning die nodig is om tastbare fysieke en gezondheid te bereiken voordelen.

INTENSITEIT

Het niveau van fysieke inspanning tijdens de training moet het punt van normale inspanning overschrijden, zonder verder te gaan dan het punt van kortademigheid en/of uitputting. Een geschikte referentiewaarde kan de puls zijn. Met elke training neemt de conditie toe en daarom moeten de trainingseisen worden aangepast. Dit kan door de duur van de training te verlengen, de moeilijkheidsgraad te verhogen of het type training te veranderen.

TRAININGSHARTSLAG

Om de trainingshartslag te bepalen, gaat u als volgt te werk. Houd er rekening mee dat dit richtwaarden zijn. Als je gezondheidsproblemen hebt of twijfelt, raadpleeg dan een arts of fitnesstrainer.

01 Maximale hartslagberekening

De maximale puls waarde kan op veel verschillende manieren worden bepaald, omdat de maximale puls van veel factoren afhangt. Voor de berekening kunt u de standaard-formule gebruiken (maximale hartslag = 220 - leeftijd). Deze formule is erg algemeen. Het wordt in veel thuisproducten gebruikt om om de maximale hartslag te bepalen. We raden de Sally Edwards-formule. Deze formule berekent de maximale hartslag nauwkeuriger en houdt rekening met geslacht, leeftijd en lichaamsgewicht.

Sally Edwards-formule:

Mannen:

Maximale hartslag = $214 - (0,5 \times \text{leeftijd}) - (0,11 \times \text{gewicht})$

Dames:

Maximale hartslag = $210 - (0,5 \times \text{leeftijd}) - (0,11 \times \text{gewicht})$

02 Training hartslagberekening

De optimale trainingshartslag wordt bepaald door het doel van de training. Hiervoor zijn trainingszones gedefinieerd.

Gezondheid - Zone: Regeneratie en Compensatie

Geschikt voor: Beginners

Type training: zeer lichte duurtraining

Doel: herstel en gezondheidsbevordering. Bouwen aan de basisconditie.

Trainingshartslag = 50 tot 60% van de maximale hartslag

Vetstofwisseling - Zone: Basis - Duurtraining 1

Geschikt voor: beginners en gevorderden

Type training: lichte duurtraining

Doel: activering van de vetstofwisseling (calorieverbranding), verbetering van het uithoudingsvermogen.

Trainingshartslag = 60 tot 70% van de maximale hartslag

Aerobic - Zone: Basis - Duurtraining 1 tot 2

Geschikt voor: beginners en gevorderden

Type training: matige duurtraining.

Doel: Activering van de vetstofwisseling (calorieverbranding), verbetering van aerobe prestaties, Verhoging van het uithoudingsvermogen.

Trainingshartslag = 70 tot 80% van de maximale hartslag

Anaëroob - Zone: Basis - Duurtraining 2

Geschikt voor: gevorderde en wedstrijdporters

Type training: matige duurtraining of intervaltraining

Doel: verbetering van lactaattolerantie, maximale prestatieverhoging.

Trainingshartslag = 80 tot 90% van de maximale hartslag

Competitie - Zone: Prestaties / Competitie Training

Geschikt voor: sporters en topsporters

Type training: intensieve intervaltraining en wedstrijdtraining

Doel: verbetering van maximale snelheid en kracht.

Waarschuwing! Training op dit gebied kan leiden tot overbelasting van het cardiovasculaire systeem en schade aan de gezondheid.

Trainingshartslag = 90 tot 100% van de maximale hartslag

Voorbeeldberekening:

Man, 30 jaar oud en weegt 80 kg Ik ben een beginner en wil graag wat afvallen en mijn uithoudingsvermogen vergroten.

01: Maximale puls - berekening

Maximale hartslag = $214 - (0,5 \times \text{leeftijd}) - (0,11 \times \text{gewicht})$

Maximale hartslag = $214 - (0,5 \times 30) - (0,11 \times 80)$

Maximale hartslag = ca. 190 slagen/min

02: Training hartslagberekening

Door mijn doelen en trainingsniveau past de vetstofwisselingszone het beste bij mij.

Trainings hartslag = 60 tot 70% van de maximale hartslag

Trainings hartslag = $190 \times 0,6$ [60%]

Trainings hartslag = 114 slagen/min

Nadat je je trainingshartslag hebt ingesteld voor je trainingsconditie of Zodra je doelen hebt vastgesteld, kun je beginnen met trainen. De meeste van onze apparatuur voor duurtraining hebben hartslagsensoren of zijn compatibel met een hartslagband. Zo kunt u uw hartslag controleren tijdens de trainingen volgen. Als de hartslag niet op het computerscherm wordt weergegeven of als u het zekere voor het onzekere wilt nemen en uw hartslag wilt controleren, die door mogelijke toepassingsfouten of iets dergelijks onjuist kan worden weergegeven, kunt u de volgende hulpmiddelen gebruiken:

- Polsmeting op de conventionele manier (de hartslag voelen, bijv. op de pols en de slagen binnen een minuut tellen).
- Hartslagmeting met geschikte en gekalibreerde hartslagmeters (verkrijgbaar in winkels voor medische artikelen).
- Hartslagmeting met andere producten zoals hartslagmeters,

FREQUENTIE

De meeste experts adviseren een gezondheidsbewust dieet, dat op uw trainingsdoel moet worden afgestemd en drie tot vijf maal per week een lichamelijke training. Een normale volwassene moet tweemaal per week trainen om zijn huidige conditie te behouden. Om zijn conditie te verbeteren en zijn lichaamsgewicht te veranderen moet hij minimaal driemaal per week trainen. Natuurlijk is de ideale trainingsfrequentie vijf maal per week.

4. PLANNING VAN DE TRAINING

Elke trainingssessie moet uit drie trainingsfasen bestaan: „opwarmfase“, „trainingsfase“ en „afkoelfase“. In de „opwarmfase“ moeten de lichaamstemperatuur en de zuurstoftoevoer langzaam worden verhoogd. Dit kan door middel van gymnastische oefeningen gedurende een periode van vijf tot tien minuten. Daarna zou het moeten daadwerkelijke training „trainingsfase“ beginnen. De trainingsbelasting moet worden afgestemd op de trainingshartslag. Om de bloedsomloop na de „trainingsfase“ te ondersteunen en om spierpijn of verrekte spieren te voorkomen, moet de trainingsfase door een „cooling down“ worden gevolgd. Hierbij moeten vijf tot tien minuten lang stretchoefeningen en/of lichte gymnastiek oefeningen worden gedaan.

Voorbeeld - rekoefeningen voor de opwarm- en afkoelfase

Begin je opwarmfase door minimaal 3 minuten ter plaatse te lopen en doe daarna de volgende gymnastische oefeningen. Overdrijf de oefeningen niet en alleen ga door tot je een lichte ruk voelt. Deze Houd dan de positie vast. We raden aan om de opwarmingsoefeningen aan het einde van de training opnieuw te doen en dat Beëindig de training door je ledematen uit te schudden.



Bereik met je linkerhand achter je hoofd naar rechts en trek met de rechterhand iets naar links elleboog. Na 20sec. Switch arm.



Buig naar voren zo ver mogelijk naar voren en laat je benen bijna gestrekt. Toon het met je vingers in de richting van de teen. 2 x 20sec.



Ga zitten met een been gestrekt op de grond en buig naar voren en proberen om de voet te bereiken met je handen. 2 x 20sec.



Knielen in een breed lunge naar voren en ondersteunen jezelf met je handen op de grond. Druk op de bekken naar beneden. Veranderen na 20 sec heen.

MOTIVATIE

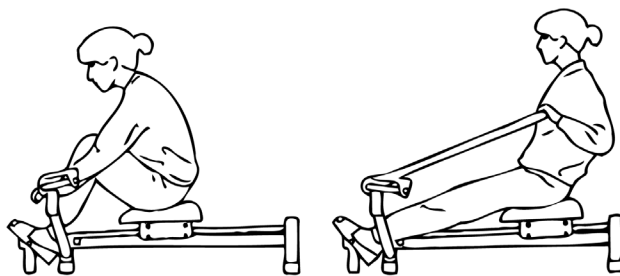
De sleutel tot een succesvol programma is een regelmatige training. U kunt het beste een vaste tijd en plaats per trainingsdag vaststellen en u ook geestelijk op de training voorbereiden. Train alleen met een goed humeur en houd uw doel voor ogen. Met een continue training zult u zien dat u per dag vooruitgang boekt, dat u zich verder ontwikkelt en dat u uw persoonlijke trainingsdoel beetje bij beetje nadert.

ROEIEN OEFENINGEN

1. ROEIEN

Getrainde dijen, armen, schouders, rug en taille

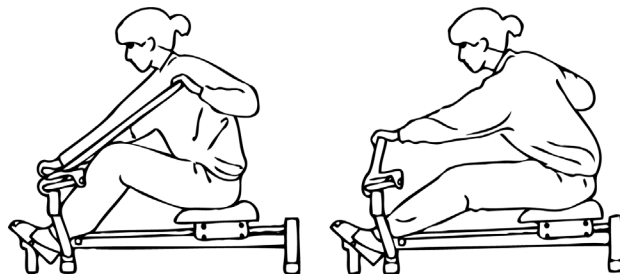
- Pak het roeit armen in de aanval, ga dan verder met de roll de stoel zodat ver mogelijk naar voren.
- Duw met de benen terwijl u trek met de armen. Neem het met een glijdende stoel zo ver terug tot je armen zijn gebogen. Ademen het uit.
- Strek je benen niet helemaal door. Dit beschermt de knie.
- Ga terug naar de startpositie en adem het in.
- Voer 10-25 cycli van het roeien (= 1 set).
- Plaats een korte pauze van ongeveer een minuut en je begint met een nieuwe set. Drie sets op een rij worden aanbevolen.
- Om het nog intenser te maken, kunt u de hellingshoek van de rolstoel vergroten.



2. WEDERZIJDSE ROEIEN

Getrainde armen, schouders en rug

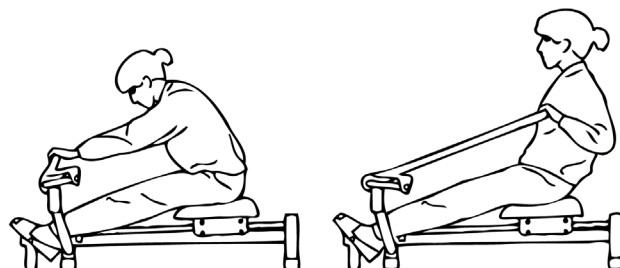
- Pak een roeit arm in de aanval, licht buig uw benen.
- Trek te roeit arm, zonder het benen te door strekken, een roeit zo ver mogelijk in de richting van je borst.
- Duw de roeit arm naar zijn oorspronkelijke positie, terwijl tegelijkertijd het andere roeit arm naar uw borst tekenen
- Sleep en druk op het roer in afwisselende armen met beide armen. Adem normaal tijdje.
- Voer 10-25 cycli van het roeien (= 1 set).
- Plaats een korte pauze van ongeveer een minuut en je begint met een nieuwe set. Drie sets op een rij worden aanbevolen.



3. TREK EN STRETCH

Getrainde heupen, bovenarmen, rug en buik

- Pak het stuur armen in de aanval, je mager voor zover mogelijk aan de voorzijde, terwijl de benen bijna volledig is uitgeschoven.
- Trek beide armen naar je toe sturen, terwijl je bovenlichaam rechtop. Ademen het uit.
- Adem in als je terugkeert naar de uitgangspositie.
- Voer 10-25 cycli van het roeien (= 1 set).
- Plaats een korte pauze van ongeveer een minuut en je begint met een nieuwe set.
- Drie sets op een rij worden aanbevolen.

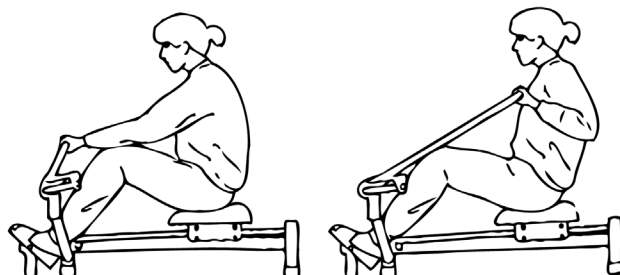


Let op! Dit is een stretching oefening - u bent dus niet geschikt over een hoge weerstand roeien een.

4. ARM CURL

Getrainde biceps spieren (voorste arm)

- Pak het stuur armen in de aanval, licht buigen de benen en strek je armen uit vrijwel geheel.
- Trek het roer armen zo dicht mogelijk bij je borst aanpak. Adem in deze.
- Ga terug naar de uitgangspositie als je uitademt.
- Voer 10-25 cycli van het roeien (= 1 set).
- Plaats een korte pauze van ongeveer een minuut en je begint met een nieuwe set.
- Drie sets op een rij worden aanbevolen.



Speciale opmerking:

Omdat de oefeningen 2, 3, 4 Rol de zitting niet de sensor op de computer draait, toont de computer in deze oefeningen geen waarden.

STUKLIJST – LIJST MET RESERVEONDERDELEN

Aanduiding: **Accord**
 Bestelnr.: **2470**
 Stand technische gegevens: **14.03.2024**
 Afmetingen ca: [cm]: L 132 x W 159 x H 70 cm
 Afmetingen ingeklapt ca. [cm]: L 95 x W 48 x H 28 cm
 Ruimtevereisten [m²]: 2,5
 Productgewicht ca. [kg]: 26,5
 Belasting max. (Gewicht gebruiker) [kg]: 120

EIGENSCHAPPEN

- De 12 fois la résistance variable à vérins l'hydraulique
- Place en épargnant ensemble à bascule
- Châssis en acier robuste.
- Siège confortable équipé de roulettes sur palier lisse.
- Siège 3 fois variable de montée
- Repose-pied horizontalement de la taille réglable
- Bedieningsvriendelijke computer met digitale aanduiding van: tijd, roeislagen, roeislagen/minuut, roeislagen total, ca. calorieënverbruik en Scan.

OPMERKING

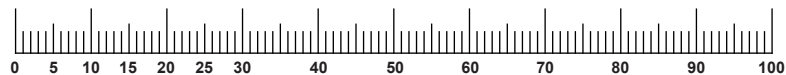
Wanneer een bepaald onderdeel niet in orde is of ontbreekt, of wanneer u in de toekomst een reserveronderdeel nodig heeft, kunt u zich wenden tot:

Top-Sports Gilles GmbH
 Friedrichstraße 55, 42551 Velbert
 www.christopeit-sport.com
 Telefon: +49 (0)20 51 / 60 67-0
 Telefax: +49 (0)20 51 / 60 67-44
 e-mail: info@christopeit-sport.com

Deze produkt alleen bedoeld voor persoonlijke home-fitness-ruimte en niet geschikt voor industrieel of commercieel gebruik. Home fitness gebruik klasse H/C.

Afbeeldings-nr.	Beschrijving	Afmetingen mm	Aantal stuks	Gemonteerd aan afbeeldingsnr.	ET-nummer
1	Basisframe		1		33-9904-31-SW
2	Voorste voetbuis		1	1	33-9904-32-SI
3	Helling aanpassing		1	1	33-9904-03-SW
4	Zadelglijder		1	35	33-9904-11-SW
5L	Roeit boom links		1	1	33-9904-22-SW
5R	Roeit boom rechts		1	1	33-9904-23-SW
6L	Roeit arm links		1	7L	33-9904-06-SW
6R	Roeit arm rechts		1	7R	33-9904-07-SW
7L	Roeit verbinding links		1	5L+6L	33-9904-09-SW
7R	Roeit verbinding rechts		1	5R+6R	33-9904-10-SW
8	Voet pedal opname		1	2	33-9904-33-SI
9	Zadelglijder leiderschap		2	1+3	33-9904-04-CR
10	Dop in zetstuk		3	14	36-9904-51-BT
11	Afdecking		1	4	33-9904-12-SW
12	Dop		2	2	36-9904-21-BT
13	Vierkante dop	45x45	1	2	36-9904-20-BT
14	Voet dop		3	1+2	36-9904-19-BT
15	Kunststofstuk		1	1	36-9904-18-BT
16	Pedaal		2	8	36-1260-10-BT
17	Vierkante dop	38x38	2	3	36-9904-09-BT
18	Voetkappen		2	1	36-9904-52-BT
19	Snelslot		2	1	36-1260-09-BT
20	Schokken ring		4	9	36-9904-28-BT
21	Eindstop		4	9	36-9904-14-BT
22	Schroef	M6x45	4	4	39-10085
23	Kunststoflaager		4	22	36-9904-54-BT
24	Onderlegplaatje	6//12	8	22+36	39-10007-CR
25	Veerring	voor M6	4	22	39-9865-CR
26	Dop moer	M6	4	22	39-9969
27	Dop moer	M8	4	30	39-9900
28	Zadelrol		4	30	36-9904-10-BT
29	Afstandsstuk		2	30	36-9904-11-BT
30	Zadelrol as	M8	2	4+28	36-9904-04-BT
31	Onderlegplaatje	8//16	10	30, 37+46	39-9862
32	Veerring	voor M8	14	30+40	39-9864-VC
33	Sterförmige schroef		2	1+5	36-9904-12-BT

Afbeeldings-nr.	Beschrijving	Afmetingen mm	Aantal stuks	Gemonteerd aan afbeeldingsnr.	ET-nummer
34	Onderlegplaatje	10//20	2	33	39-9989-CR
35	Zadel		1	4	36-9904-06-BT
36	Schroef	M6x14	4	4+35	39-9911
37	Schroef	M8x45	4	1, 3+9	39-10110
38	Zelfborgene Moer	M8	6	37+46	39-9818-CR
39	Onderlegplaatje	8//22	8	40	39-10018
40	Schroef	M8x15	10	5, 7+8	39-10247
41	Schroef	M12x75	2	1+5	39-9984
42	Onderlegplaatje	13//24	4	41	39-10135
43	Veerring	voor M12	2	41	36-9519924-BT
44	Zelfborgene Moer	M12	2	41	39-9986
45	Hydraulics cilinder		2	5+7	36-9519924-BT
46	Schroef	M8x40	2	7+45	39-10125-VC
47	Kunststofschiif		4	6	36-9904-33-BT
48	Kunststoflaager		4	5	36-9904-55-BT
49	Handgreep		2	6	36-9904-26-BT
50	Greepovertrek		2	49	36-9904-23-BT
51	Computer		1	1	36-9904-53-BT
52	Sensor		1	1+51	36-9904-31-BT
53	Schroef	3x10	2	52	39-10127
54	Vierkante dop		2	1	36-9904-17-BT
55	Magneet		1	4	36-9904-32-BT
56	Veiligheid pin		2	1+6	36-9904-15-BT
57	Dop		2	6	36-9904-22-BT
58	Kunststofglijder		1	1+3	36-9904-13-BT
59L	Veer links		1	7L	36-9904-56-BT
59R	Veer rechts		1	7R	36-9904-57-BT
60	Schroefkappen	voor M8/14	16	37, 40+46	36-9988109-BT
61	Schroefkappen	voor M8/13	6	38	36-9214-33-BT
62	Onderlegplaatje	8//32	2	40	39-10166
63	Montage- en Bedieningshandleiding		1		36-2070-01-BT



OPMERKING

OBSAH

Strana	Obsah
39	Důležitá doporučení a bezpečnostní pokyny
40-41	Montážní návod
42	Poznámky ohledně údržby
42	Řešení potíží
43	Použití počítače
44	Všeobecné pokyny pro školení
45	Cvičení na veslovacím тренаžéru
46-47	Seznam dílů – seznam náhradních dílů
51	Rozložená kresba

VÁŽENÁ ZÁKAZNICE,

Blahopřejeme vám k vašemu nákupu této domácí tréninkové sportovní jednotky a doufáme, že si s ní užijete spoustu potěšení. Věnujte prosím pozornost přiloženým poznámkám a pokynům a pečlivě je dodržujte ohledně montáže a použití. Neváhejte nás prosím kdykoliv kontaktovat, pokud budete mít jakékoli otázky.


Top-Sport Gilles GmbH

Varování!
Před použitím si
přečtěte návod k
obsluze



DŮLEŽITÁ DOPORUČENÍ A BEZPEČNOSTNÍ POKYNY

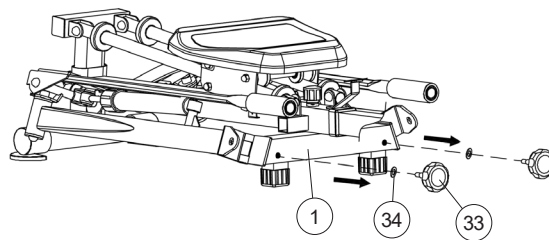
Naše výrobky jsou zásadně kontrolovány stanicí technické kontroly TÜV-GS a odpovídají tak aktuálním nejvyšším bezpečnostním standardům. Tato skutečnost Vás však nezbavuje povinnosti striktně dodržovat následující zásady:

- Přístroj sestavte přesně podle návodu k montáži a použijte pouze specifické díly, které byly dodány za účelem sestavení přístroje a které jsou uvedeny v montážní kroky. Před vlastním sestavením zkontrolujte úplnost dodávky dle dodacího listu a úplnost balení dle montážní kroky v návodu k montáži a použití.
- Zkontrolujte před prvním použitím a poté v pravidelných intervalech pevné dotažení všech šroubů, matic a jiných spojů, aby byl vždy zaručen bezpečný provozní stav Vašeho tréninkového přístroje.
- Přístroj postavte na suché, rovné místo a chraňte jej před vodou a vlhkostí. Nerovnosti podlahy je zapotřebí vyrovnat vhodnými opatřeními přímo na podlaze a pokud je to u tohoto přístroje k dispozici, pak i připravenými justovatelnými díly na přístroji. Je zapotřebí se vyvarovat kontaktu s vlhkostí a mokrem.
- Pokud byste chtěli místo instalace především ochránit proti otiskům, znečištění apod., doporučujeme Vám podložit přístroj vhodnou protiskluzovou podložkou (např. gumovou rohoží, dřevěnou deskou apod.).
- Než začnete s tréninkem, odstraňte všechny předměty v okruhu 2 metrů kolem přístroje.
- K čištění nepoužívejte žádné agresivní čisticí prostředky a při montáži a případných opravách používejte pouze dodané popř. vhodné vlastní nářadí. Zbytky potu na přístroji je třeba hned po skončení tréninku očistit.
- Varování!** Systémy sledování srdeční frekvence mohou být nepřesné. Nadměrný trénink může vést k závažnému poškození zdraví nebo ke smrti. Obrátte se na lékaře před zahájením plánovaného tréninkového programu. Může definovat maximální námahu (polz, watt, trvání tréninku atd.), které se můžete vystavit, a může vám poskytnout přesné informace o správném držení těla během tréninku, cílech vašeho tréninku a vaší stravě. Nikdy netrénujte po sněžení velkých jídel.
- Trénujte pouze na přístroji, když je ve funkčním stavu. Pro jakékoli nezbytné opravy používejte pouze originální náhradní díly. **Varování!** Opatřené díly okamžitě vyměňte a zařízení nepoužívejte, dokud nebude opraveno.
- Při nastavování stavitelných částí dbejte na správnou pozici, resp. na označenou maximální pozici nastavení a na řádné zajištění nově nastavených pozic.
- Pokud není v pokynech popsáno jinak, stroj smí být používán pouze k trénování jedné osoby současně. Doba cvičení by neměla přesáhnout 60 minut/den.
- Vždy, když na přístroji trénujete, noste vhodné sportovní tréninkové oblečení a obuv. Oblečení musí být uzpůsobeno tak, aby nemohlo díky svému tvaru (např. délce) během tréninku nikde uvíznout. Zvolte obuv vhodnou pro tréninkový přístroj, tedy pevnou obuv s protiskluzovou podrážkou.
- Varování!** Pokud zaznamenáte pocit závratí, nevolnosti, bolesti na hrudníku nebo jiné abnormální příznaky, trénink zastavte a obraťte se na lékaře.
- Zásadně platí, že sportovní přístroje nejsou hračky. Z tohoto důvodu smí být používány pouze v souladu se svým účelem a příslušně informovanými a poučenými osobami.
- Osoby, jako děti, invalidé a postižení, by měli přístroj používat pouze v přítomnosti další osoby, která může v případě potřeby poskytnout pomoc a instrukce. Je zapotřebí vhodnými opatřeními vyloučit, aby tento přístroj mohly používat děti bez dozoru.
- Dbejte na to, abyste se ani Vy, ani jiné osoby nikdy jakýmkoli částmi těla nezdržovali v oblasti dosud se pohybujících částí přístroje.
-  Na konci životnosti tohoto výrobku není povoleno jej likvidovat jako běžný domácí odpad, ale musí být dodán do sběrného dvora k recyklaci elektrických a elektronických součástí. Symbol můžete nalézt na výrobku, na návodech či na balení. Materiály jsou znovu použitelné v souladu s jejich označením. S opakovaným použitím, využitím materiálu nebo ochranou našeho životního prostředí. Zeptejte se prosím místní správy na místo odpovědné likvidace.
- Ve smyslu ochrany životního prostředí nelikvidujte obal, prázdné baterie, díly přístroje společně s běžným odpadem z domácnosti, nýbrž je ukládejte pouze do příslušných sběrných nádob nebo je odevzdejte na vhodných sběrných místech.
- Tento přístroj má hydraulický válec s nastavitelným odporem. Nastavený odpor zůstává stejný a nemá žádnou spojitost s rychlostí veslování. Jedná se o systém zatížení nezávislý na rychlosti.
- Toto zařízení bylo testováno v souladu s normou EN ISO 20957-1:2013 + EN 20957-7:2021 H/C. Povolené maximální zatížení (= tělesná hmotnost) bylo stanoveno na 120 kg. Tento počítač zařízení splňuje základní požadavky směrnice EMC 2014/30EU.
- Montážní a provozní návod je třeba považovat za součást výrobku. Pokud je produkt prodán nebo předán dál, musí být tato dokumentace přiložena.

POKYNY K MONTÁŽI

Odstraňte všechny jednotlivé části balení, položte je na podlahu a na základě montážních kroků zhruba zkontrolujte úplnost. Vezměte prosím na vědomí, že některé díly byly přímo připojeny k hlavnímu rámu a předem namontovány.

Doba montáže: 10 min.



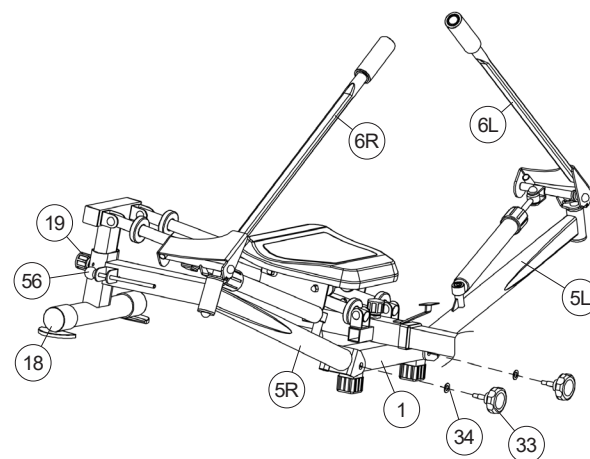
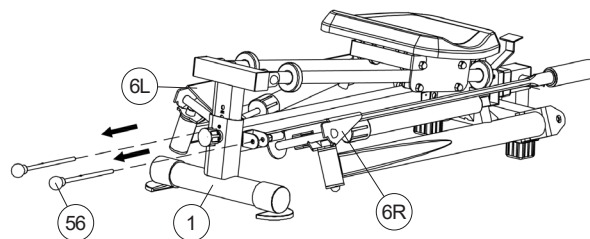
KROK 1

Rozložení veslovacího trenážeru.

1. Povolte oba šrouby s rukojetí (33) ze svých pozic na základním rámu (1) a pak směrem dozadu vytáhněte oba pojistné kolíky (56).

2. Odklopte ramena trenážeru (5) směrem dopředu a zajistěte jej pomocí šroubů s rukojetí (33) a podložek (34) na základním rámu (1). Vložte oba pojistné kolíky (56) do otvorových pozic na zadním konci základního rámu (1). (Při sklopení postupujte v opačném pořadí).

3. Vzadu do základního rámu (1) našroubujte rychlouzávěr (19) a nasadte krytky (18) na podpěrnou trubku základního rámu (1).



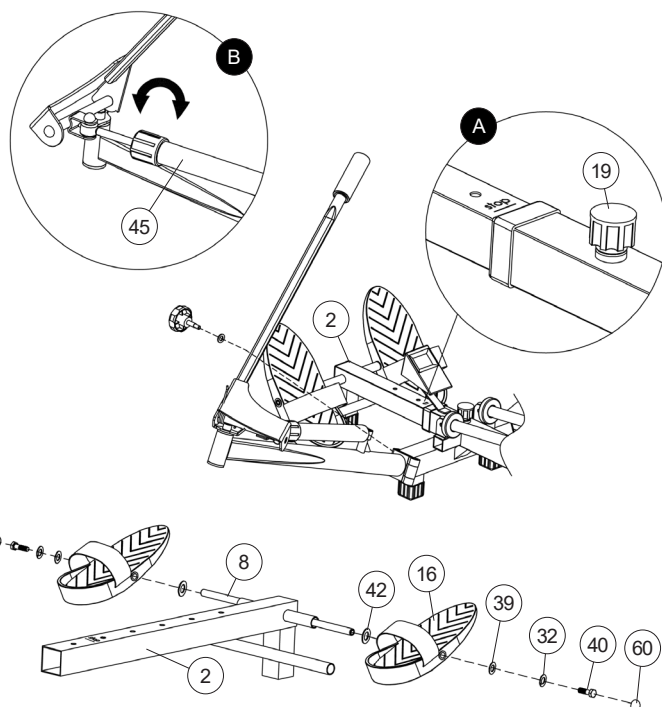
KROK 2

Nastavení nožních opěrek a nastavení odporu.

1. Povolte rychlouzávěr (19) o několik otáček a rychlouzávěr trochu posuňte tak, ať můžete vysunout teleskopický nožní rám (2) tak daleko, kolik bude zapotřebí pro Vaši délku nohou. Rychlouzávěr (19) nechte zapadnout do nejbližšího otvoru a pevně jej utáhněte. **Pozor!** Nevytahujte podpěrný rám (2) dále přes značku "stop" (A) pro maximální vytažení.

2. Na obou stranách uchycení nožních opěrek (8) nasuňte vždy jednu velkou podložku (42) a potom nožní opěrku (16). Na šrouby (40) nasadte pružnou podložku (32) a podložku (39), a tím zajistěte nožní opěrku (16) na jejím uchycení (8). Následně šrouby (40) zakryjte šroubovými krytkami (60).

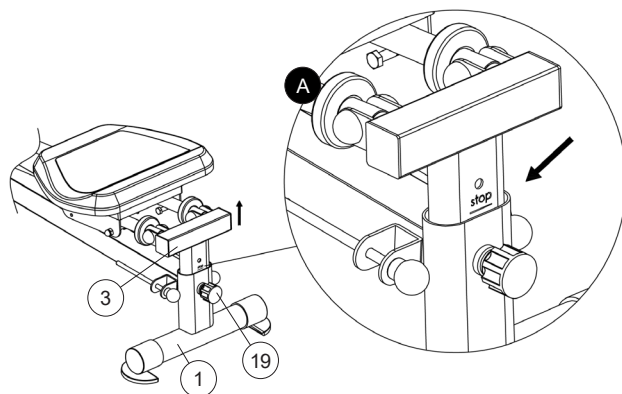
3. Odpor v tlumičích (45) lze nastavit pomocí nastavovacích kroužků na horních koncích tlumičů (45). Otáčejte nastavovacími kroužky a nastavte požadované hodnoty odporu podle šipek na tlumičích (45) (obrázek B).



KROK 3

Nastavení sklonu sedáku.

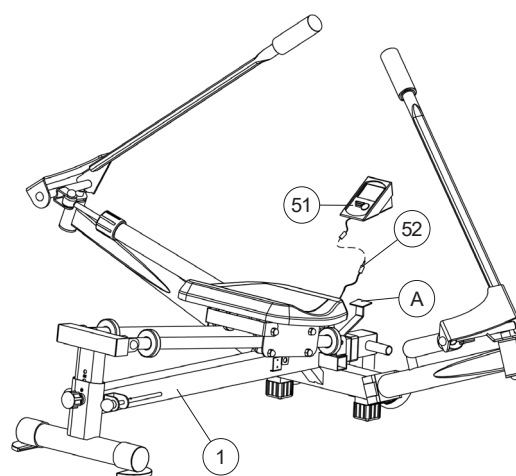
1. Trenažér je konstruován tak, aby bylo možno vodící trubky na svých zadních koncích nastavit ve 4 úhlových polohách nastavení sklonu. Povolte rychlouzávěr (19) o několik otáček a posuňte šroubovací knoflík dozadu. Nadzvedněte regulátor nastavení sklonu (3) do požadované polohy, zarovnejte s otvory a rychlouzávěr (19) znovu dotáhněte. **Pozor:** Nevytahujte regulátor nastavení sklonu (3) dále přes značku "stop" (A) pro maximální vytažení.



KROK 4

Montáž počítače.

1. Vyměňte dodaný počítač (51) z obalu a vložte do něj baterie (typ AAA - 1,5 V) při dodržení správné polarity na zadní straně počítače (51). (Baterie pro počítač nejsou součástí dodávky. Obdržíte je u svého prodejce). Propojte počítač (51) s kabelem snímače (52) a nasuňte počítač (51) na držák počítače (A), který je přivařen na základním rámu (1).



KONTROLA

1. Přezkoušejte všechny šroubové spoje a konektorové spoje na správnou montáž a funkci. Tím je montáž ukončena.

2. Pokud je vše v pořádku, nastavte si malý odpor a seznamte se s přístrojem, potom proveďte individuální nastavení.

Připomínka:

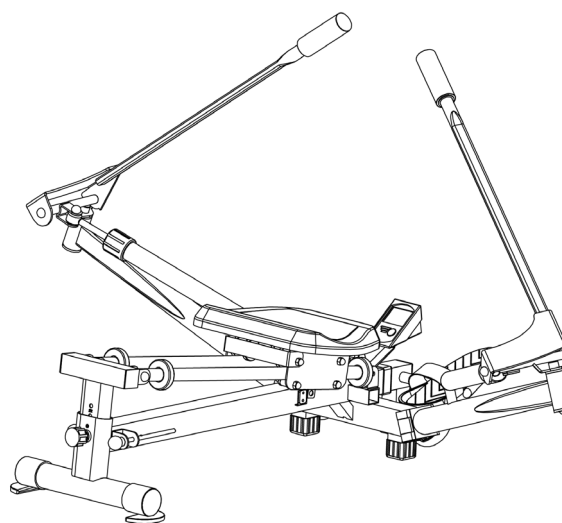
Uchovejte si, prosím, pečlivě sadu s nářadím a návod k montáži, protože je můžete případně později potřebovat v případě opravy nebo objednání náhradních dílů. Počítač se automaticky vypne přibližně po 4 minutách. Všechny do té doby dosažené hodnoty se vymažou.

Pozor!

Nikdy se nedotýkejte hydraulických válců trenažéru ihned po tréninku, protože se tyto během tréninku v závislosti na použití silně zahřívají.

I přes pečlivou kontrolu kvality je možné, že ve výjimečných případech dojde ke spadu brusného prachu z pohyblivých dílů, případně se mohou objevit kapky oleje odkapávající z tlumičů. Abyste zabránili poškození koberce nebo podlahy, doporučujeme před zahájením tréninku umístit pod trenažér nějakou podložku (např. podložka, dřevěná deska atd.).

Jedná se o preventivní opatření k ochraně Vašeho koberce nebo podlahy před možnými nečistotami nebo otláčeninami.



ČISTĚNÍ, KONTROLA A SKLADOVÁNÍ

1. Čistění

K čistění použijte pouze lehce namočený hadřík. **Pozor:** Nikdy nepoužívejte benzen, ředidlo nebo jiné agresivní čisticí prostředky na čistění povrchu, jelikož způsobují poškození. Zařízení je pouze k soukromému domácímu použití je vhodné pro použití v interiéru. Udržujte jednotku čistou a vlhkost mimo zařízení.

2. Skladování

Vyjměte baterie z počítače, pokud zamýšlíte přístroj nepoužívat déle než týdny. Složte rám sedadla, dokud se nezamkne. Zvolte suché skladování v interiéru a nastříkejte trochu oleje na vlákno šroubu řídicí a na vlákno rychlého uvolnění pro funkci skládání. Přikryjte kolo, abyste jej ochránili před ztrátou barvy v důsledku slunečního záření a zašpiněním kvůli prachu.

3. Kontroly

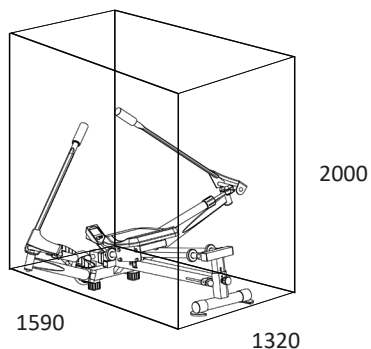
Každých 50 hodin doporučujeme zkontrolovat šroubová spojení kvůli utažení, která byla připravena při montáži. Každých 100 hodin provozu byste měli nastříkat trochu oleje na vlákno šroubů řídicí a na vlákno rychlého uvolnění pro funkci skládání.

ŘEŠENÍ POTÍŽÍ

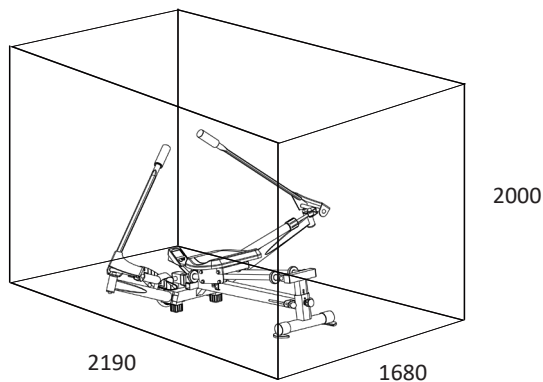
Pokud nedokážete problém vyřešit pomocí následujících informací, obraťte se prosím na autorizované servisní středisko.

Problém	Možná příčina	Řešení
Počítač neukazuje žádnou hodnotu na displeji, pokud	Nevloženy žádné baterie nebo vybité baterie	Zkontrolujte polohu baterií v přihrádce na baterie nebo baterie vyměňte.
Počítač se nepočítá a otočí přes začátek tréninku není.	Chybí impulsní snímač v důsledku nesprávných nebo rozpuštěných konektorů	Zkontrolujte připojení zástrčky na počítači a pod složenou konstrukcí.
Počítač se nepočítá a otočí přes začátek tréninku není.	Chybějící snímač impulsů v důsledku nesprávné polohy snímače.	Zkontrolujte vzdálenost mezi magnetem a snímačem. Magnet, který je umístěn na posuvníku sedadla by měl být pouze v menší než 5mm vzdálenosti od polohy snímače.

POŽADAVEK NA TRÉNINKOVÝ PROSTOR



Oblast cvičení v mm
(pro domácího trenéra a uživatele)



Volná plocha v mm
(Tréninkový a bezpečnostní prostor (obíhající 600 mm))

POUŽITÍ POČÍTAČE

Dodávaný počítač umožňuje nejpohodlnější trénink. Každá hodnota relevantní pro trénink je zobrazena v odpovídajícím okně. Od začátku tréninku se na horním displeji zobrazují veslovací záběry a na spodním displeji se zobrazuje potřebný čas, přibližná spotřeba kalorií, záběry za minutu a CELKOVÝ počet záběrů veslování. Všechny hodnoty jsou zaznamenávány počínaje nulou.

Počítač se zapíná krátkým stiskem klávesy nebo jednoduše zahájením tréninku. Počítač začne zaznamenávat a zobrazovat všechny hodnoty. Chcete-li počítač zastavit, jednoduše ukončíte trénink. Počítač zastaví všechna měření a uloží poslední dosažené hodnoty na 4 minuty. Poslední hodnoty dosažené ve funkcích ČAS, TĚŽKOST a KALORIE se uloží a po obnovení tréninku lze pokračovat s těmito hodnotami.

Počítač se automaticky vypne přibližně 4 minuty po ukončení tréninku.

DISPLEJE

[Schläge/Total] rázy celkový:

Jsou zobrazeny aktuální veslovací rázy všech tréninků. Údaje na tomto displeji se vymažou pouze po výměně baterií.

[Kalorien] kalorií:

Je zobrazen aktuální stav spotřebovaných kalorií.

[Schläge/Minute] rázy za minutu:

Je zobrazena aktuální rychlost v rázech za minutu. (Max. limit displeje je 199 rázů za minutu.)

[Ruderschläge] tahy:

Jsou zobrazeny aktuální veslařské rázy.

[Scan]

Pokud je zvolena tato funkce, jsou zobrazovány aktuální hodnoty všech funkcí po sobě v konstantní sekvenci přibližně každých 5 sekund.

[Zeit] čas:

Aktuálně dosažený čas je zobrazen v minutách a sekundách.

KLÁVESY

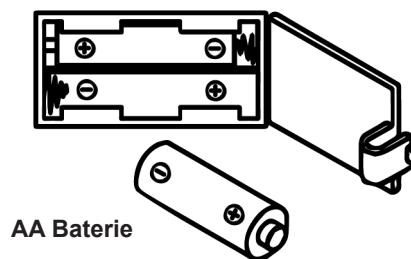
[Cervená-Klávesa]

Stisknutí této klávesy jednou krátce umožňuje měnit z jedné funkce na jinou. Aktuálně zvolená funkce je znázorněna ikonou v příslušném okně.

Pokud se klávesa podrží déle (přibližně 3 sekundy), všechny naposledy dosažené hodnoty jsou vymazány s výjimkou hodnot na displeji [Schläge-Total] rázy celkový.



Zdířka na baterie



VÝMĚNA BATERIÍ

1. Otevřete kryt zdiřky pro baterie a vyjměte vybité baterie. (Pokud baterie vytekla, odstraňte ji se zvýšenou opatrností tak, aby kyselina z baterií nepřišla do kontaktu s pokožkou, a zdiřku na baterie důkladně vyčistěte.)
2. Vložte nové baterie (typ AA) Mignon 1,5V ve správném pořadí a ve správné polaritě do zdiřky na baterie a zavřete kryt zdiřky na baterie tak, že zaklapne.
3. Pokud počítač okamžitě nezačne fungovat, vyjměte baterie na dobu 10 sekund a znovu je vložte do zdiřky.
4. Vybité baterie zlikvidujte podle předpisů a neházejte je do smíšeného odpadu.

VŠEOBECNÉ POKYNY PRO ŠKOLENÍ

Abyste dosáhli znatelného tělesného a zdravotního zlepšení, musíte při určování potřebného tréninku dbát následujících faktorů.

INTENZITA

Úroveň fyzické námahy během tréninku musí překročit bod normální námahy, aniž by překročila bod dušnost a/nebo vyčerpání. Vhodnou referenční hodnotou může být puls. S každým tréninkem se kondice zvyšuje a proto by se měly tréninkové požadavky upravovat. To je možné prodloužením doby tréninku, zvýšením obtížnosti nebo změnou typu tréninku.

TRÉNINK SRDEČNÍ FREKVENCE

Pro určení tréninkové tepové frekvence můžete postupovat následovně. Upozorňujeme, že se jedná o orientační hodnoty. Pokud máte zdravotní problémy nebo si nejste jisti, poraďte se s lékařem nebo fitness trenérem.

01 Výpočet maximální tepové frekvence

Maximální hodnotu pulzu lze určit mnoha různými způsoby, protože maximální puls závisí na mnoha faktorech. Pro výpočet můžete použít vzorec (maximální tep = 220 - věk). Tento vzorec je velmi obecný. Používá se v mnoha produktech pro domácí sport k určení maximální tepové frekvence. Doporučujeme Sally Edwardsův vzorec. Tento vzorec přesněji vypočítá maximální tepovou frekvenci a zohledňuje pohlaví, věk a tělesnou hmotnost.

Vzorec Sally Edwards:

Muži:

Maximální srdeční frekvence = 214 - (0,5 x věk) - (0,11 x hmotnost)

Ženy:

Maximální srdeční frekvence = 210 - (0,5 x věk) - (0,11 x hmotnost)

02 Výpočet tréninkové tepové frekvence

Optimální tréninková tepová frekvence je dána cílem tréninku. K tomu byly vymezeny tréninkové zóny.

Zdraví - Zóna: Regenerace a kompenzace

Vhodné pro: Začátečníky / Typ tréninku: velmi lehký vytrvalostní trénink / Cíl: regenerace a podpora zdraví. Budování základního stavu.

Tréninková tepová frekvence = 50 až 60 % maximální tepové frekvence

Metabolismus tuků – zóna: Základy – vytrvalostní trénink 1

Vhodné pro: začátečníky i pokročilé / Typ tréninku: lehký vytrvalostní trénink / Cíl: aktivace metabolismu tuků (spalování kalorií), zlepšení vytrvalostního výkonu.

Tréninková tepová frekvence = 60 až 70 % maximální tepové frekvence

Aerobik – zóna: Základy – vytrvalostní trénink 1 až 2

Vhodné pro: začátečníky i pokročilé / Typ tréninku: středně vytrvalostní trénink. / Cíl: Aktivace metabolismu tuků (spalování kalorií), zlepšení aerobního výkonu, Zvýšení vytrvalostního výkonu.

Tréninková tepová frekvence = 70 až 80 % maximální tepové frekvence

Anaerobní – Zóna: Základy – vytrvalostní trénink 2

Vhodné pro: pokročilé a závodní sportovce / Typ tréninku: středně vytrvalostní trénink nebo intervalový trénink / Cíl: zlepšení laktátové tolerance, maximální zvýšení výkonnosti.

Tréninková tepová frekvence = 80 až 90 % maximální tepové frekvence

Soutěž - zóna: Performance / Competition Training

Vhodné pro: sportovce a vysoce výkonné sportovce / Typ tréninku: intenzivní intervalový trénink a soutěžní trénink / Cíl: zlepšení maximální rychlosti a síly. **Varování!** Trénink v této oblasti může vést k přetěžování kardiovaskulárního systému a poškození zdraví.

Tréninková tepová frekvence = 90 až 100 % maximální tepové frekvence

Vzorový výpočet

Muž, 30 let a váží 80 kg Jsem začátečník a rád bych zhubnul a zvýšil svou výdrž.

01: Maximální puls - výpočet

Maximální srdeční frekvence = 214 - (0,5 x věk) - (0,11 x hmotnost)

Maximální srdeční frekvence = 214 - (0,5 x 30) - (0,11 x 80)

Maximální tep = cca 190 tepů/min

02: Výpočet tréninkové tepové frekvence

Vzhledem k mým cílům a tréninkové úrovni mi nejvíce vyhovuje zóna metabolismu tuků.

Tréninková tepová frekvence = 60 až 70 % maximální tepové frekvence

Tréninková tepová frekvence = 190 x 0,6 [60 %]

Tréninková tepová frekvence = 114 tepů/min

Poté, co si nastavíte tréninkovou tepovou frekvenci pro vaši tréninkovou kondici popř. Jakmile si určíte cíle, můžete začít trénovat. Většina našich zařízení pro vytrvalostní trénink má snímače srdečního tepu nebo jsou kompatibilní s pásem srdečního tepu. Můžete si tak kontrolovat tepovou frekvenci během sledování tréninku. Pokud se tepová frekvence nezobrazuje na displeji počítače nebo chcete být na bezpečné straně a chcete zkontrolovat tepovou frekvenci, která by mohla být nesprávně zobrazena kvůli možným chybám aplikace nebo podobně, můžete použít následující nástroje:

- Měření tepu konvenčním způsobem (snímání tepu, např. na zápěstí a počítání tepů během minuty).
- Měření tepové frekvence vhodnými a kalibrovanými přístroji na měření tepové frekvence (k dostání v prodejnách zdravotnických potřeb).
- Měření srdečního tepu pomocí jiných produktů, jako jsou monitory srdečního tepu, chytré telefony....

ČETNOST

Většina odborníků doporučuje kombinaci zdravého jídelníčku, který je nutné upravit podle tréninkového cíle, a fyzického cvičení třikrát až pětkrát týdně. Normální dospělý potřebuje dvakrát týdně cvičit, aby se udržela jeho aktuální kondice. Pro něj ke zlepšení kondice a změně tělesné hmotnosti potřebuje minimálně tři tréninky týdně. Zůstává ideální samozřejmostí je frekvence pěti tréninků týdně.

USPOŘADÁNÍ TRÉNINKU

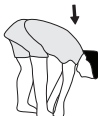
Každý trénink by se měl skládat ze tří tréninkových fází: „zahřívací fáze“, „tréninková fáze“ a „fáze zchlazení“. V „zahřívací fázi“ by se tělesná teplota a přísun kyslíku měly zvyšovat pomalu. To je možné pomocí gymnastických cvičení po dobu pěti až deseti minut. Poté by mělo začínat skutečná tréninková „tréninková fáze“. Tréninková zátěž by měla být navržena podle tréninkové tepové frekvence. Pro podporu krevního oběhu po „tréninkové fázi“ a pro zabránění bolestivosti nebo namožení svalů je třeba po „tréninkové fázi“ dodržovat „fázi ochlazování“. Během tohoto období by měla být po dobu pěti až deseti minut prováděna protahovací cvičení a/nebo lehká gymnastická cvičení.

Příklad - protahovací cvičení pro fázi zahřívání a ochlazování

Svou zahřívací fázi začněte chůzí na místě po dobu alespoň 3 minut a poté proveďte následující gymnastická cvičení. Nepřehánějte cvičení a pouze pokračujte, dokud neucítíte lehké škunutí. Tento Poté pozici držte. Doporučujeme provést zahřívací cvičení znovu na konci tréninku a to Ukončete trénink vytřesením končetin.



Sáhněte si levou rukou za hlavou na pravé rameno a táhněte pravou rukou jemně za levý loket. Po 20 sekundách paže vyměňte.



Co nejvíce se předkloněte a nechejte nohy téměř natažené. Prsty na rukou směřujte směrem k prstům na nohu. 2 x 20 sekund.



Sedněte si s jednou nohou nataženou na podlahu a předkloněte se a rukama si sáhněte na chodidlo. 2 x 20 sekund.



Klekněte si do širokého výpadu vpřed a opřete se rukama o podlahu. Pánev tiskněte dolů. Po 20 sekundách vyměňte nohu.

MOTIVACE

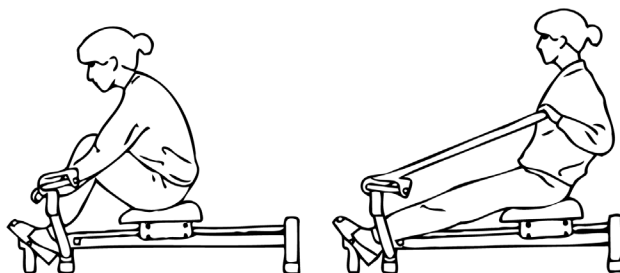
Klíčem k úspěšnému programu je pravidelný trénink. Na každý tréninkový den byste si měli stanovit přesný čas a místo a připravovat se na něj i duševně. Trénujte pouze tehdy, když máte dobrou náladu a máte Vás cíl neustále před očima. Při kontinuálním tréninku budete den za dnem zjišťovat, jak se vyvíjíte a jak se postupně blížíte k Vašemu osobnímu tréninkovému cíli.

CVIČENÍ NA VESLOVACÍM TRENAŽÉRU

1. VESLOVÁNÍ

Trénuje stehna, paže, ramena, záda a pas

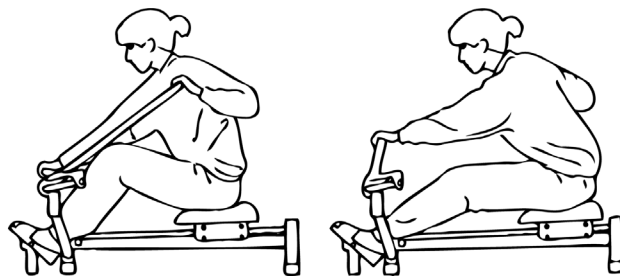
- uchopte veslovací páky do záběru; zajedťte na posuvném sedáku co nejvíce dopředu.
- Tiskněte nohy k sobě a současně vytahujte ramena.
- Pojíždějte s posuvným sedákem tak daleko dozadu, až budete mít paže ohnuté. Přitom vydechněte.
- Nenatahujte nohy úplně. Tím si šetříte kolenní klouby.
- Vraťte se zpět do výchozí polohy, a přitom se nadechněte.
- Proveďte 10-25 veslařských cyklů (= 1 sadu).
- Dejte si krátkou asi minutovou přestávku a začněte s novou sadou. Doporučujeme provádět tři sady po sobě
- Pro zintenzivnění můžete zvětšit sklon pojízdného sedadla.



2. STŘÍDAVÉ VESLOVÁNÍ

Trénuje paže, ramena, záda

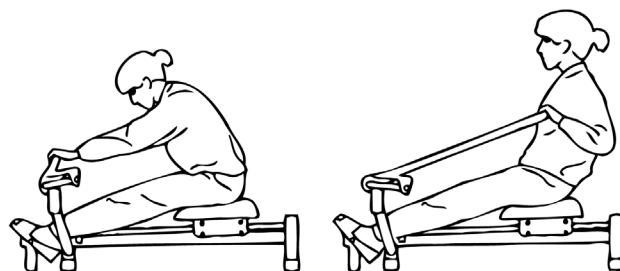
- Trénuje paže, ramena, záda
- Uchopte veslovací páky do záběru; lehce pokrčte nohy.
- Zatáhněte jednu veslovací páku, aniž byste pojížděli se sedákem nebo natahovali nohy, co nejvíce směrem k hrudníku.
- Zatlačte tuto veslovací páku zpět do výchozí polohy a současně přesuňte druhou veslovací páku směrem k hrudníku.
- Vytahujte a zatlačujte veslovací páky střídavě oběma rukama. Přitom normálně dýchejte.
- Proveďte 10-25 veslařských cyklů (= 1 sadu).
- Dejte si krátkou asi minutovou přestávku a začněte s novou sadou. Doporučujeme provádět tři sady po sobě



3. VYTAHOVÁNÍ A PROTAHOVÁNÍ

Trénuje kyčle, paže, záda, břišní svaly

- Trénuje kyčle, paže, záda, břišní svaly
- Uchopte veslařské páky do záběru; ohněte se dopředu tak daleko, jak je to jen možné, přičemž držíte nohy téměř rovně.
- Vytáhněte obě veslovací páky směrem k sobě, přičemž narovnáte horní část těla. Přitom vydechněte.
- Nadechněte se, zatímco se vracíte do výchozí polohy.
- Proveďte 10-25 veslařských cyklů (= 1 sadu).
- Dejte si krátkou asi minutovou přestávku a začněte s novou sadou. Doporučujeme provádět tři sady po sobě.

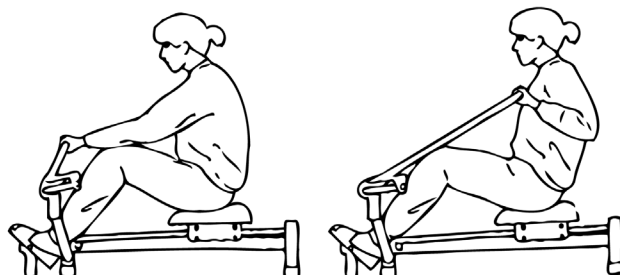


Pozor! Jedná se o protahovací cvičení – proto nenastavujte vysoký odpor veslování.

4. OHÝBÁNÍ PAŽÍ

Trénuje bicepsové svaly (přední strana nadloktí)

- Uchopte veslovací páky do záběru, pokrčte mírně nohy a roztahněte téměř úplně své paže.
- Přitáhněte veslovací páky co nejbliže k hrudníku. Přitom se nadechněte.
- Při vydechování se vraťte do výchozí polohy.
- Proveďte 10-25 veslařských cyklů (= 1 sadu).
- Dejte si krátkou asi minutovou přestávku a začněte s novou sadou. Doporučujeme provádět tři sady po sobě.



Zvláštní upozornění:

Protože posuvné sedadlo není ve cvičeních 2, 3 a 4 připojeno ke snímači počítáče, hodnoty se nezobrazují.

SEZNAM DÍLŮ – SEZNAM NÁHRADNÍCH DÍLŮ

Označení:	Accord
Objednací číslo:	2470
Datum technických údajů:	14.03.2024
Rozměry cca: [cm]:	D 132, Š 159, V 70 cm
Rozměry ve složeném stavu cca.[cm]:	D 95, Š 48, V 28 cm
Prostorové požadavky [m ²]:	2,5
Hmotnost výrobku cca [kg]:	26,5
Vhodný do max. hmotnost uživatele [kg]:	120
Elektrické údaje:	

VLASTNOSTI

- odolnost proti tahu nastavitelná individuálně ve 12 stupních
- opěrka nohou horizontálně nastavitelná na velikost těla
- vedení sedáku má 4 polohy nastavení sklonu
- polstrovaný pohodlný sedák s kuličkovými ložisky
- skládací pro úsporu místa
- počítáč ukazující čas, rázy, rázy za minutu a přibližné kalorie

Pokud je některá součást mimo provoz nebo chybí, nebo pokud v budoucnu potřebujete náhradní díl, kontaktujte nás.

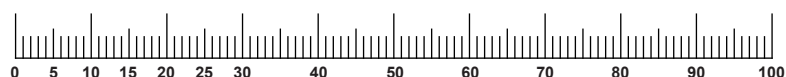
Top-Sports Gilles GmbH

Friedrichstraße 55, 42551 Velbert
 www.christopeit-sport.com
 Telefon: +49 (0)20 51 / 60 67-0
 Telefax: +49 (0)20 51 / 60 67-44
 e-mail: info@christopeit-sport.com

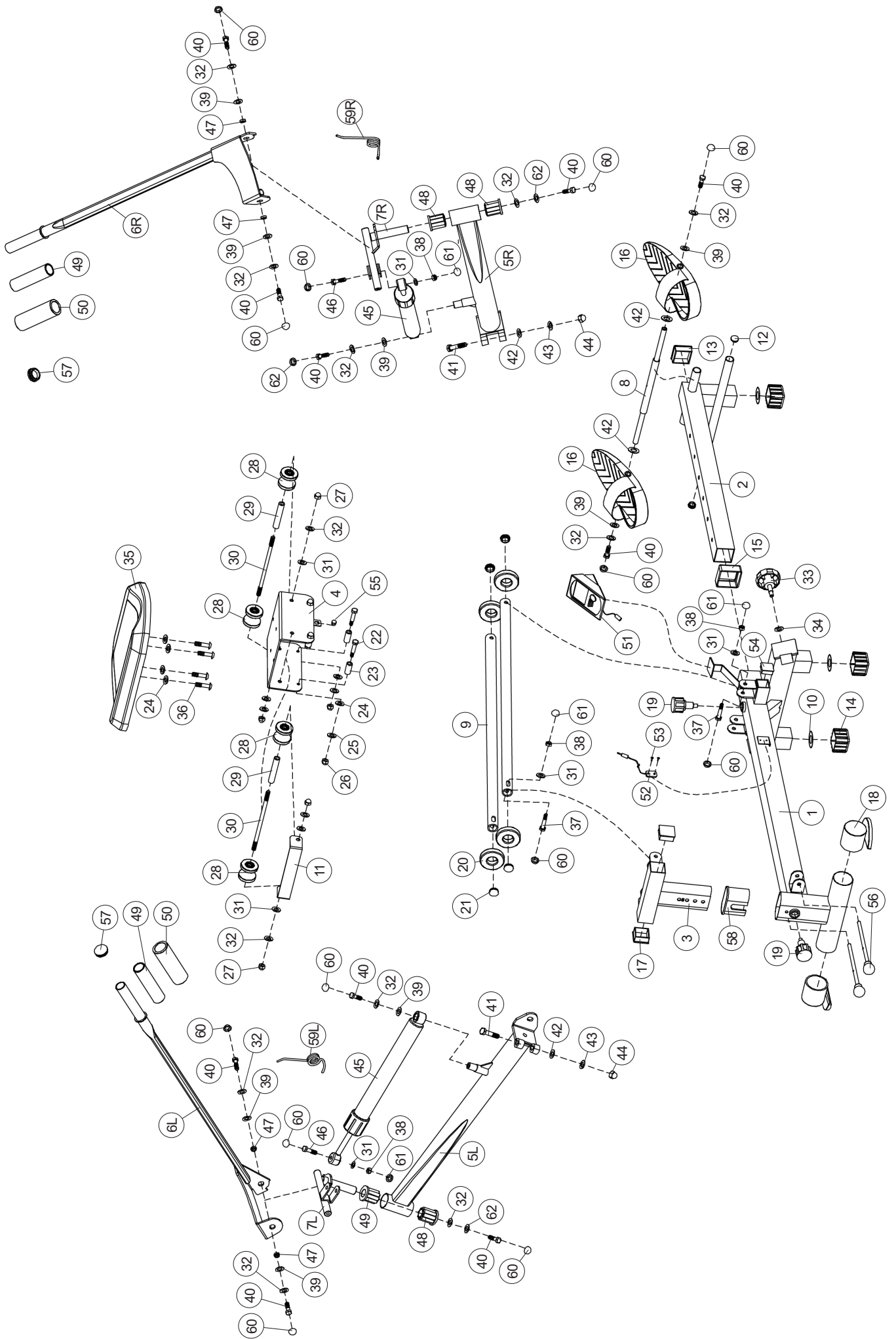
Tento produkt je vytvořen pouze pro soukromé domácí sportovní aktivity a není nám povolen v komerčním resp profesionální oblasti. Domácí sport třída použití H/C.

Obr.	Název dílu	Rozměry mm	Počet kusů	Namontovat na obr. Číslo	Číslo dílu
1	Hlavní ram		1		33-9904-31-SW
2	Spodní ram		1	1	33-9904-32-SI
3	Přestavení stoupaní		1	1	33-9904-03-SW
4	Posuvník sedadla		1	35	33-9904-11-SW
5L	Vyložník vesla vlevo		1	1	33-9904-22-SW
5R	Vyložník vesla vpravo		1	1	33-9904-23-SW
6L	Veslo vlevo		1	7L	33-9904-06-SW
6R	Veslo vpravo		1	7R	33-9904-07-SW
7L	Spojení vesla vlevo		1	5L+6L	33-9904-09-SW
7R	Spojení vesla vpravo		1	5R+6R	33-9904-10-SW
8	Držák patní desky		1	2	33-9904-33-SI
9	Vedení posuvníku sedadla		2	1+3	33-9904-04-CR
10	Zátková vložka		3	14	36-9904-51-BT
11	Ochrana proti vtázení		1	4	33-9904-12-SW
12	Kulata zatka		2	2	36-9904-21-BT
13	Čtyrhřanna zatka	45x45	1	2	36-9904-20-BT
14	Pedal		3	1+2	36-9904-19-BT
15	Plastový kluzák		1	1	36-9904-18-BT
16	Patní deska		2	8	36-1260-10-BT
17	Čtyrhřanna zatka	38x38	2	3	36-9904-09-BT
18	Patní krytka		2	1	36-9904-52-BT
19	Rychlouzaver		2	1	36-1260-09-BT
20	Pryžový tlumic		4	9	36-9904-28-BT
21	Koncová krytka		4	9	36-9904-14-BT
22	Sroub	M6x45	4	4	39-10085
23	Plastové pouzdro		4	22	36-9904-54-BT
24	Podložka	6//12	8	22+36	39-10007-CR
25	Pružinová podložka	pro M6	4	22	39-9865-CR
26	Uzavřená matice	M6	4	22	39-9969
27	Uzavřená matice	M8	4	30	39-9900
28	Kolo		4	30	36-9904-10-BT
29	Pruřchodka		2	30	36-9904-11-BT
30	Osa kola	M8	2	4+28	36-9904-04-BT
31	Podložka	8//16	10	30, 37+46	39-9862
32	Pružinová podložka	pro M8	14	30+40	39-9864-VC
33	Hvezdický sroub		2	1+5	36-9904-12-BT

Obr.	Název dílu	Rozměry mm	Počet kusů	Namontovat na obr. Číslo	Číslo dílu
34	Nohou poklop s prepravní valeckové jednotky	10//20	2	33	39-9989-CR
35	Sedadlo		1	4	36-9904-06-BT
36	Sroub	M6x14	4	4+35	39-9911
37	Sroub	M8x45	4	1, 3+9	39-10110
38	Nylonová matice	M8	6	37+46	39-9818-CR
39	Podložka	8//22	8	40	39-10018
40	Sroub	M8x15	10	5, 7+8	39-10247
41	Sroub	M12x75	2	1+5	39-9984
42	Podložka	13//24	4	41	39-10135
43	Průžinová podložka	pro M12	2	41	36-9519924-BT
44	Nylonová matice	M12	2	41	39-9986
45	Hydraulický valec		2	5+7	36-9904-08-BT
46	Sroub	M8x40	2	7+45	39-10125-VC
47	Plastová podložka		4	6	36-9904-33-BT
48	Plastové pouzdro		4	5	36-9904-55-BT
49	Plastová rukojeť		2	6	36-9904-26-BT
50	Potah rukojeti		2	49	36-9904-23-BT
51	Pocítac		1	1	36-9904-53-BT
52	Kabel snímače		1	1+51	36-9904-31-BT
53	Sroub	3x10	2	52	39-10127
54	Čtyřhranná zatka		2	1	36-9904-17-BT
55	Magnet		1	4	36-9904-32-BT
56	Pojistný kolík		2	1+6	36-9904-15-BT
57	Koncová krytka		2	6	36-9904-22-BT
58	Plastový kluzák		1	1+3	36-9904-13-BT
59L	Vratná pružina vlevo		1	7L	36-9904-56-BT
59R	Vratná pružina vpravo		1	7R	36-9904-57-BT
60	Krytka šroubu	pro M8/14	16	37, 40+46	36-9988109-BT
61	Krytka šroubu	pro M8/13	6	38	36-9214-33-BT
62	Podložka	8//32	2	40	39-10166
63	Pokyny k instalaci a cvičení		1		36-2070-01-BT



POZNÁMKY



Service / Hersteller

Bei Reklamationen, notwendigen Ersatzteilbestellungen oder Reparaturen wenden Sie sich bitte an unsere Service Abteilung.

Top-Sports Gilles GmbH

Friedrichstrasse 55
D - 42551 Velbert

<http://www.christopeit-sport.com>

Tel.: +49 (0)2051/6067-0

Fax: +49 (0)2051/6067-44

info@christopeit-sport.com



© by Top-Sports Gilles GmbH D-42551 Velbert (Germany)